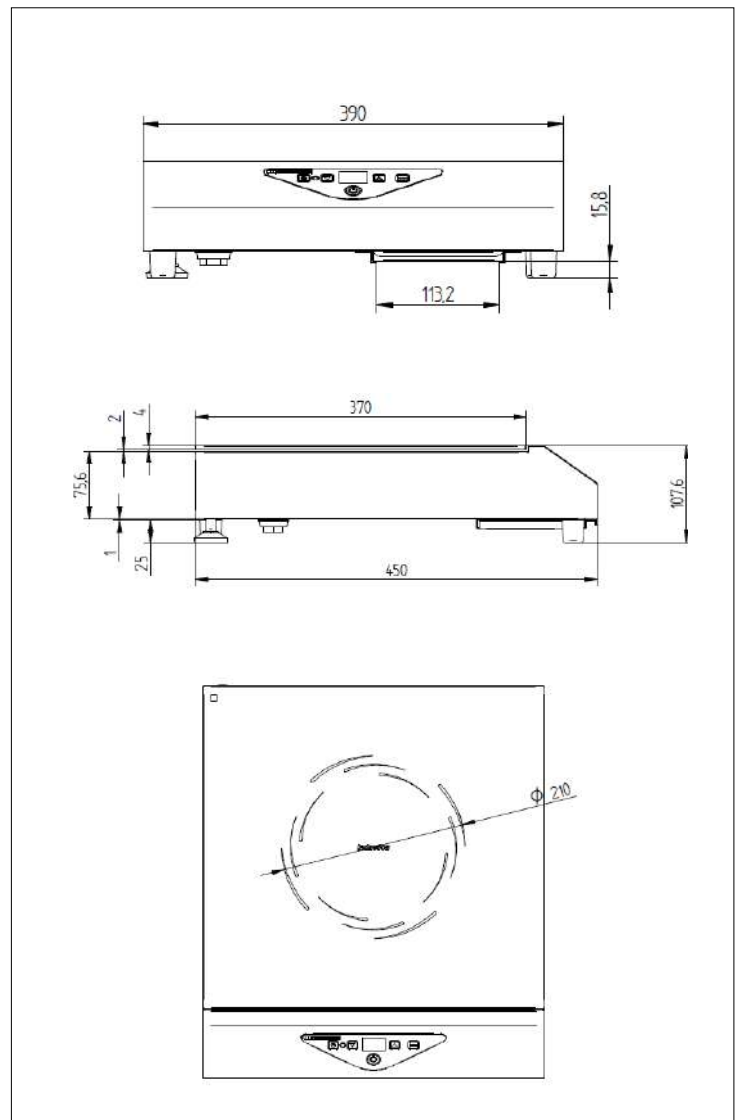


CARACTERISTIQUES TECHNIQUES

Matériaux	Cartier en inox intégrant un dessus de cuisson en verre vitrocéramique de dimension 390 x 370 x ép 4 mm.
Dimensions	370x390x107,6
Puissance	3000W ou 3500W
Commandes	Capacitive touches
Ampérage	13A –16A
Fonctions	Touche On/Off Touche + / - réglage de température avec 2 digits. Touche boost : puissance maximum. Puissance de 200 à 3000W avec 12 niveaux.
Alimentation	230V. 220-240V mono (50 / 60 Hz).
Poids	10,1kg
Normes	Conforme aux normes européennes en matière de sécurité des appareils électriques, CEM, Rohs et SGS.
Options	Inclus câble d'alimentation et un filtre lavable. 2 mètres de câble avec prise UK. Diamètre minimum casserole : 210mm. Diamètre maximum casserole : 370mm.



ADVENTYS

Route de Pagny - 21250 Seurre - France

www.adventys.com

contact@adventys.com

T: 03.80.20.46.15

Note importante

Adventys se réserve le droit de modifier les caractéristiques sans préavis.