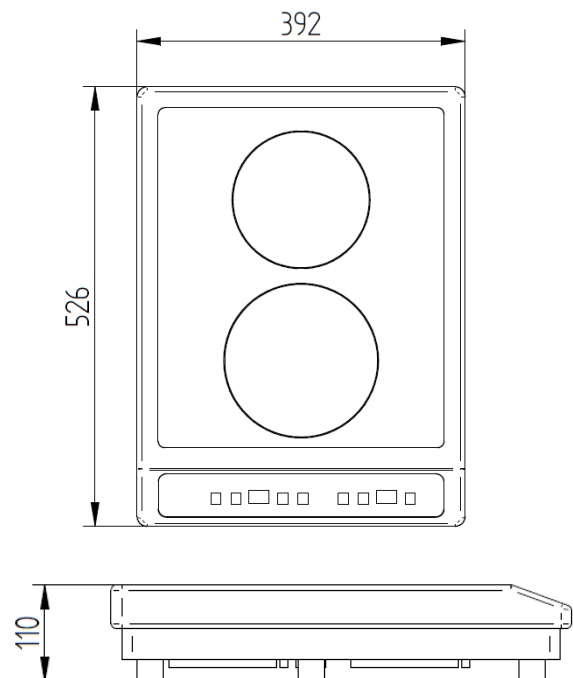
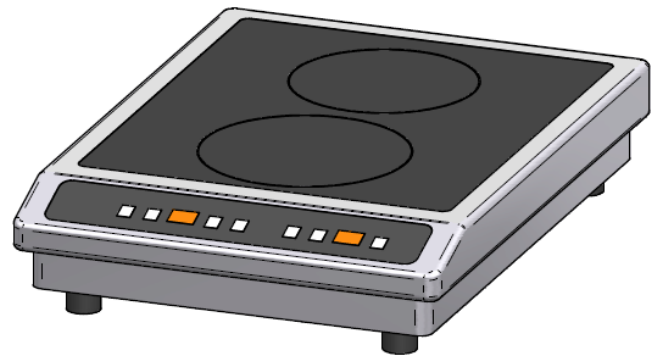


CARACTERISTIQUES TECHNIQUES

Matériaux	Carter Inox et glace vitrocéramique.
Dimensions	526x392x110
Puissance	3000W
Commandes	Touches sensibles
Ampérage	13A
Fonctions	<p>On/Off, sélection manuelle de la puissance (+/-) avec affichage.</p> <p>Si les 2 foyers sont allumés, la puissance max de chaque foyer est de 1800 W.</p> <p>Si un foyer est éteint, la puissance max du foyer en service est alors de 3000 W.</p> <p>Le niveau affichée correspond à 1/100 de la puissance (ex : 4 = 400 W).</p>
Alimentation	<p>230V.</p> <p>220-240V mono (50 / 60 Hz).</p> <p>Cordon secteur de 1m80 fourni.</p>
Poids	9,5kg
Normes	Conforme aux normes européennes en matière de sécurité des appareils électriques, CEM, Rohs et SGS.
Détails & Options	Inclus câble d'alimentation et un filtre lavable.


ADVENTYS

Route de Pagny - 21250 Seurre - France

www.adventys.com
contact@adventys.com

T: 03.80.20.46.15

Note importante

Adventys se réserve le droit de modifier les caractéristiques sans préavis.