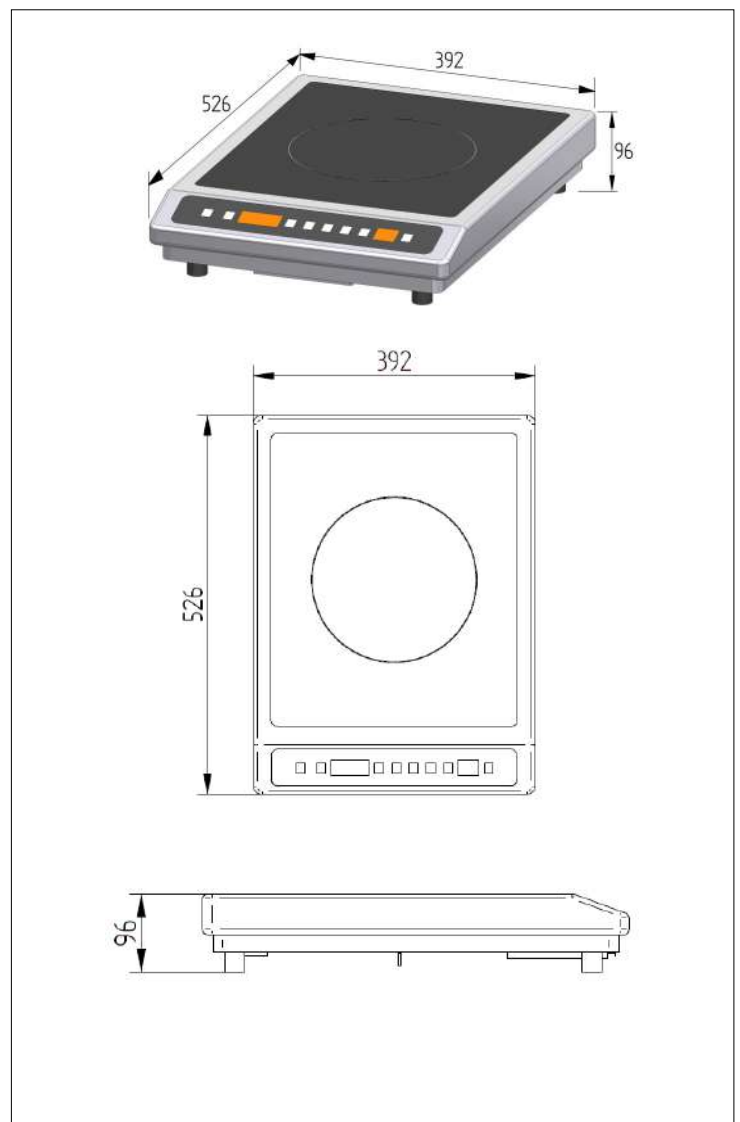


**CARACTERISTIQUES TECHNIQUES**

|                              |   |
|------------------------------|---|
| <b>Matériaux</b>             | Carter Inox et glace vitrocéramique.  |
| <b>Dimensions</b>            | 526x392x96  |
| <b>Puissance</b>             | 3000W   |
| <b>Commandes</b>             | Touches sensibles   |
| <b>Ampérage</b>              | 13A   |
| <b>Fonctions</b>             | <p>Affichage et réglage de la puissance (par niveaux ou en watts) ou de la température en degrés (°C ou °F) + 2 touches programmables. Affichage de la température de 30 à 250°C.</p> <p>Application pâtisserie : réglages de la température au degré près.<br/>                 Programme : Test de la qualité des casseroles.<br/>                 Minuterie d'une durée de 99 minutes avec signal sonore et visuel.<br/> <b>Nouveau</b> : Fonction verrouillage clavier de commandes</p> |
| <b>Alimentation</b>          | 230V.<br>220-240V mono (50 / 60 Hz).<br>Cordon secteur de 1m80 fourni.  |
| <b>Poids</b>                 | 7,5kg   |
| <b>Normes</b>                | Conforme aux normes européennes en matière de sécurité des appareils électriques, CEM, Rohs et SGS.   |
| <b>Détails &amp; Options</b> | Inclus câble d'alimentation et un filtre lavable.   |


**ADVENTYS**

Route de Pagny - 21250 Seurre - France

[www.adventys.com](http://www.adventys.com)
[contact@adventys.com](mailto:contact@adventys.com)

T: 03.80.20.46.15

**Note importante**

Adventys se réserve le droit de modifier les caractéristiques sans préavis.