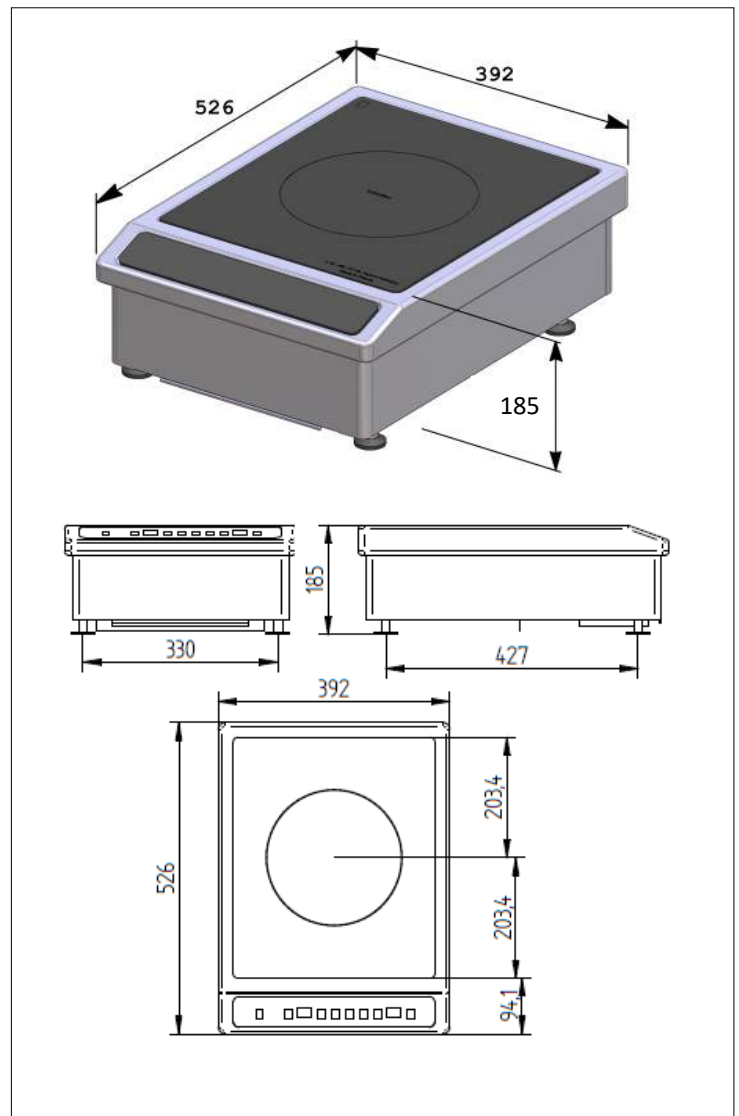


CARACTERISTIQUES TECHNIQUES

Matériaux	Carter Inox massif et glace vitrocéramique de dimension 405 x 342 x ép 6mm.
Dimensions	526x392x185
Puissance	6000W
Commandes	Touches sensibles
Ampérage	10A
Fonctions	On/Off, sélection manuelle (+/-) avec affichage, 3 touches P1, P2, P3 programmables et mémorisables, réglage minuterie avec affichage. Minuterie d'une durée de 99 minutes avec signal sonore et visuel.
Alimentation	400V triphasé : fonctionne entre 350 et 450V et entre 40 et 70Hz. Cordon secteur de 1m80 sans prise (fourniture prise TETRA 16A triphasé en option.)
Poids	13,3kg
Normes	Conforme aux normes européennes en matière de sécurité des appareils électriques, CEM, Rohs et SGS.
Détails & Options	Inclus câble d'alimentation et un filtre lavable.


ADVENTYS

Route de Pagny - 21250 Seurre - France

www.adventys.com
contact@adventys.com

T: 03.80.20.46.15

Note importante

Adventys se réserve le droit de modifier les caractéristiques sans préavis.