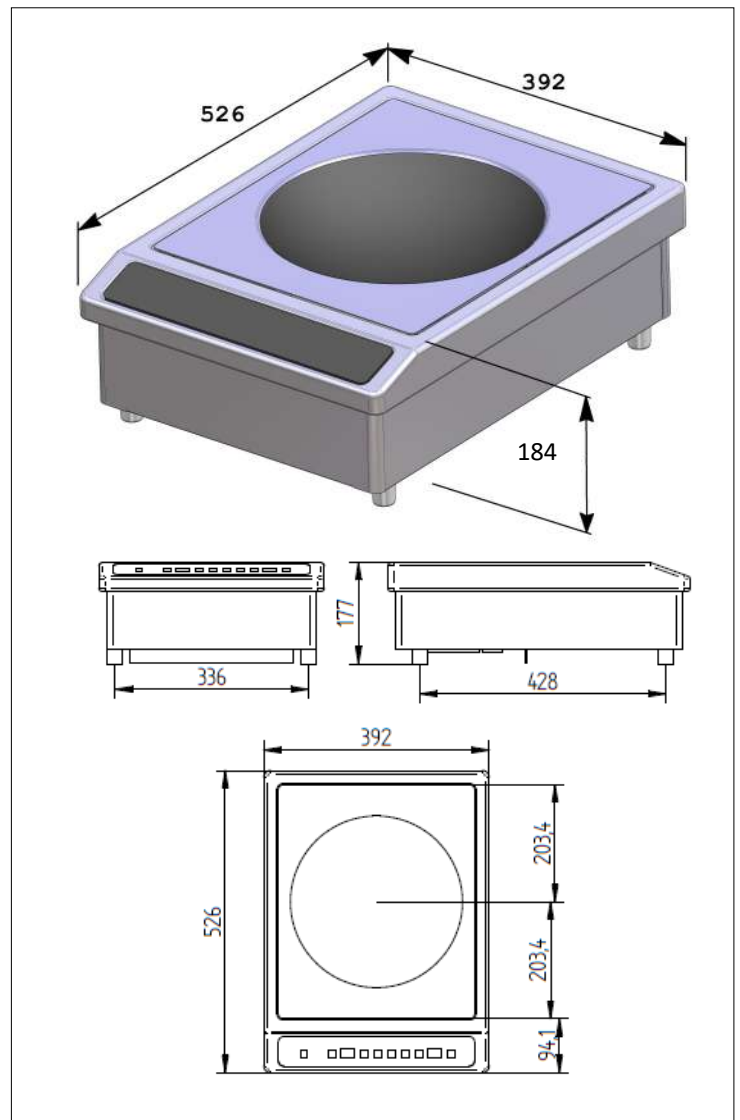


CARACTERISTIQUES TECHNIQUES

Matériaux	Carter inox AISI 304 et glace vitrocéramique à forme wok intégré, rayon de courbure du verre de 210,7 mm et diamètre de 310 mm.
Dimensions	526x392x180
Puissance	7000W
Commandes	Touches sensibles
Ampérage	11A
Fonctions	On/Off, sélection manuelle (+/-) avec affichage, 3 touches P1, P2, P3 programmables et mémorisables, réglage minuterie avec affichage.
Alimentation	400V triphasé : fonctionne entre 350 et 450V et entre 40 et 70Hz. Cordon secteur de 1m80 sans prise (fourniture prise TETRA 16A triphasé en option.)
Poids	14,4kg
Normes	Conforme aux normes européennes en matière de sécurité des appareils électriques, CEM, Rohs et SGS.
Détails & Options	Inclus câble d'alimentation et un filtre lavable. Casserole wok incluse


ADVENTYS

Route de Pagny - 21250 Seurre - France

www.adventys.com
contact@adventys.com

T: 03.80.20.46.15

Note importante

Adventys se réserve le droit de modifier les caractéristiques sans préavis.