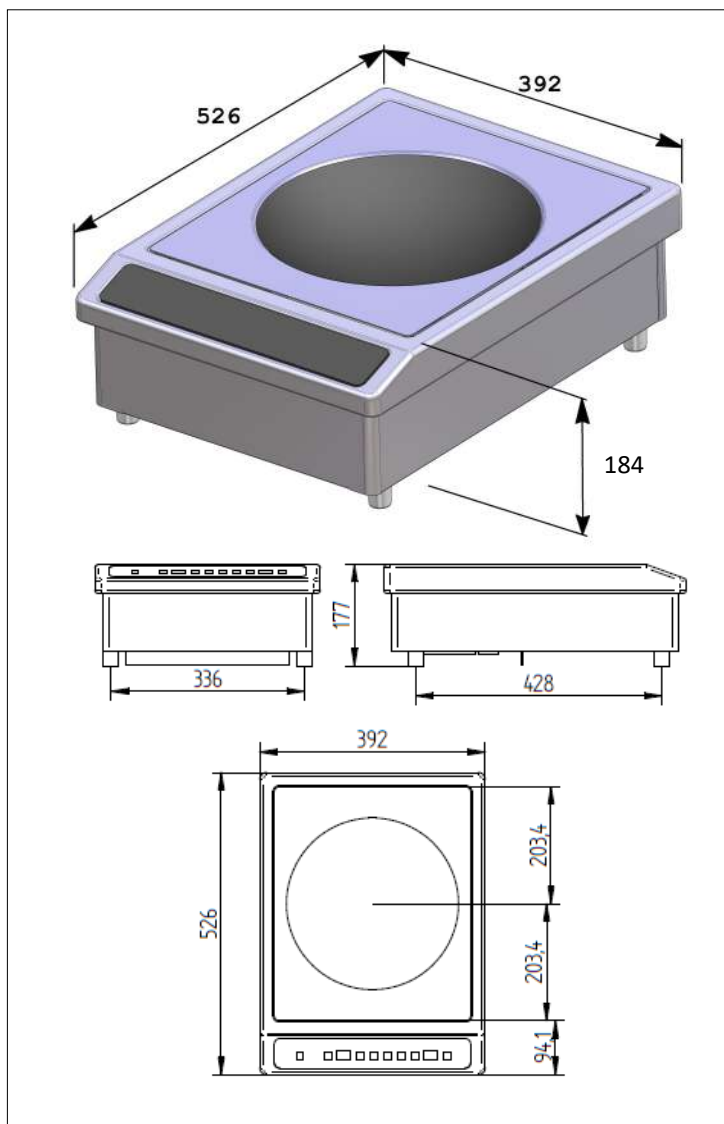


CARACTERISTIQUES TECHNIQUES

Matériaux	Carter inox AISI 304 et glace vitrocéramique à forme wok intégré, rayon de courbure du verre de 210,7 mm et diamètre de 310 mm.
Dimensions	526x392x177
Puissance	3600W
Commandes	Touches sensibles
Ampérage	16A
Fonctions	On/Off, sélection manuelle (+/-) avec affichage, 3 touches P1, P2, P3 programmables et mémorisables, réglage minuterie avec affichage.
Alimentation	230V (+/-10%) monophasé AC 50Hz (+/-2%) 60Hz (+/-2%). Cordon secteur de 1m80 fourni.
Poids	10,5kg
Normes	Conforme aux normes européennes en matière de sécurité des appareils électriques, CEM, Rohs et SGS.
Détails & Options	Inclus câble d'alimentation et un filtre lavable. Casserole wok incluse



ADVENTYS
 Route de Pagny - 21250 Seurre - France
www.adventys.com
contact@adventys.com
 T: 03.80.20.46.15

Note importante
 Adventys se réserve le droit de modifier les caractéristiques sans préavis.

