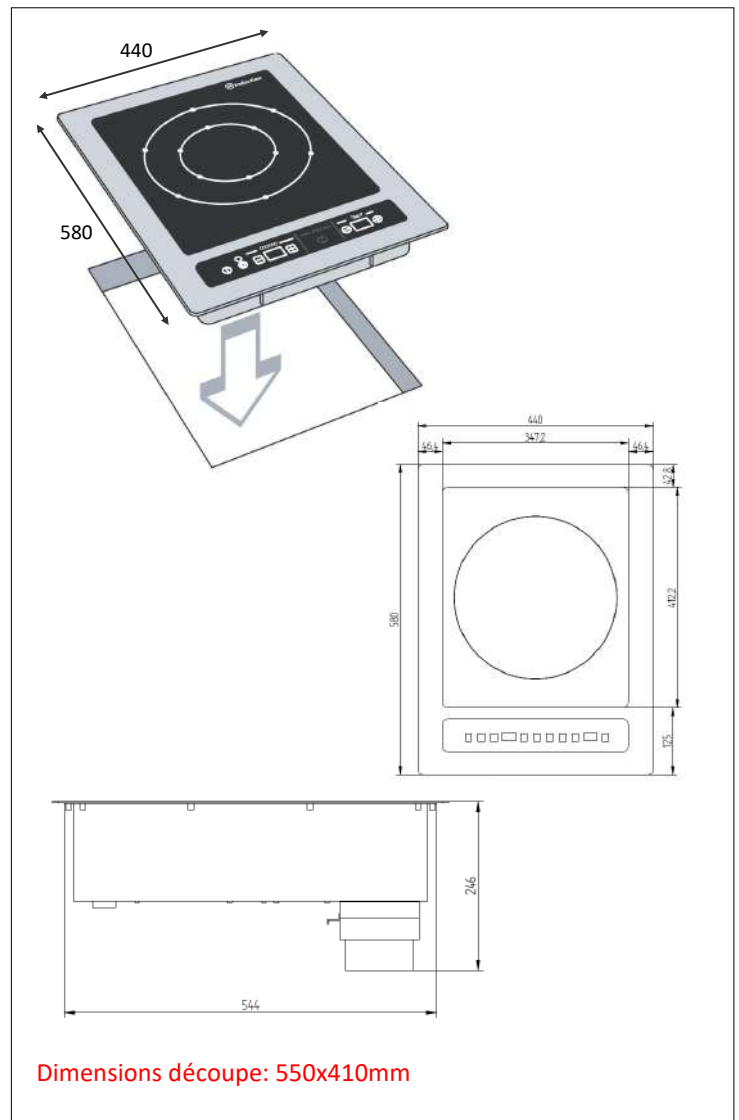


**CARACTERISTIQUES TECHNIQUES**

<b>Matériaux</b>	Carter en inox de 2,5mm d'épaisseur et glace vitrocéramique.
<b>Dimensions</b>	580x440
<b>Puissance</b>	6000W
<b>Commandes</b>	Touches sensibles
<b>Ampérage</b>	10A
<b>Fonctions</b>	On/Off, sélection manuelle (+/-) avec affichage, 3 touches P1, P2, P3 programmables et mémorisables, réglage minuterie avec affichage.
<b>Alimentation</b>	400V triphasé (fonctionne entre 320 et 450V / 40 et 70Hz).
<b>Poids</b>	11,5kg
<b>Normes</b>	Conforme aux normes européennes en matière de sécurité des appareils électriques, CEM, Rohs et SGS.
<b>Détails &amp; Options</b>	Inclus câble d'alimentation et un filtre lavable.



**ADVENTYS**  
 Route de Pagny - 21250 Seurre - France  
 www.adventys.com  
 contact@adventys.com  
 T: 03.80.20.46.15

**Note importante**  
 Adventys se réserve le droit de modifier les caractéristiques sans préavis.

