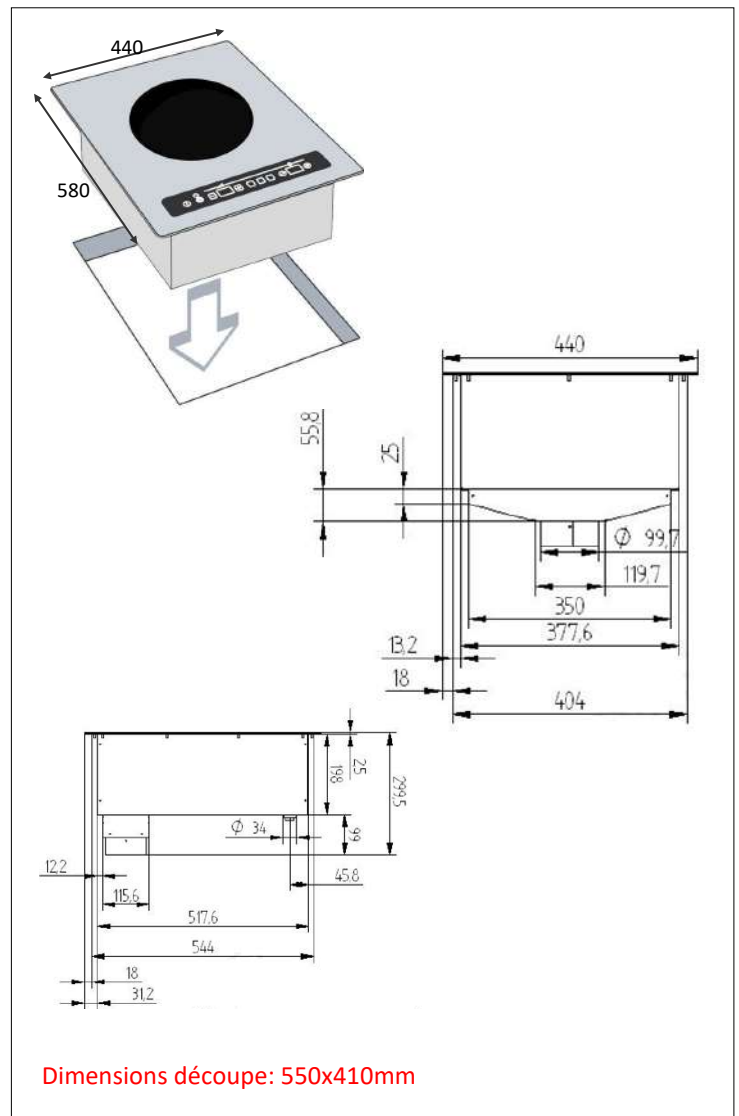


### CARACTERISTIQUES TECHNIQUES

<b>Matériaux</b>	Cartier en inox de 2,5mm d'épaisseur et glace vitrocéramique.
<b>Dimensions</b>	580x440
<b>Puissance</b>	3000W / 3600W
<b>Commandes</b>	Touches sensibles
<b>Ampérage</b>	3000W: 13A 3600W: 16A
<b>Fonctions</b>	On/Off, sélection manuelle (+/-) avec affichage, 3 touches P1, P2, P3 programmables et mémorisables, réglage minuterie +/- avec affichage.
<b>Alimentation</b>	230V mono.
<b>Poids</b>	12kg
<b>Normes</b>	Conforme aux normes européennes en matière de sécurité des appareils électriques, CEM, Rohs et SGS.
<b>Détails &amp; Options</b>	Inclus câble d'alimentation et un filtre lavable.



#### ADVENTYS

Route de Pagny - 21250 Seurre - France

[www.adventys.com](http://www.adventys.com)

[contact@adventys.com](mailto:contact@adventys.com)

T: 03.80.20.46.15

#### Note importante

Adventys se réserve le droit de modifier les caractéristiques sans préavis.