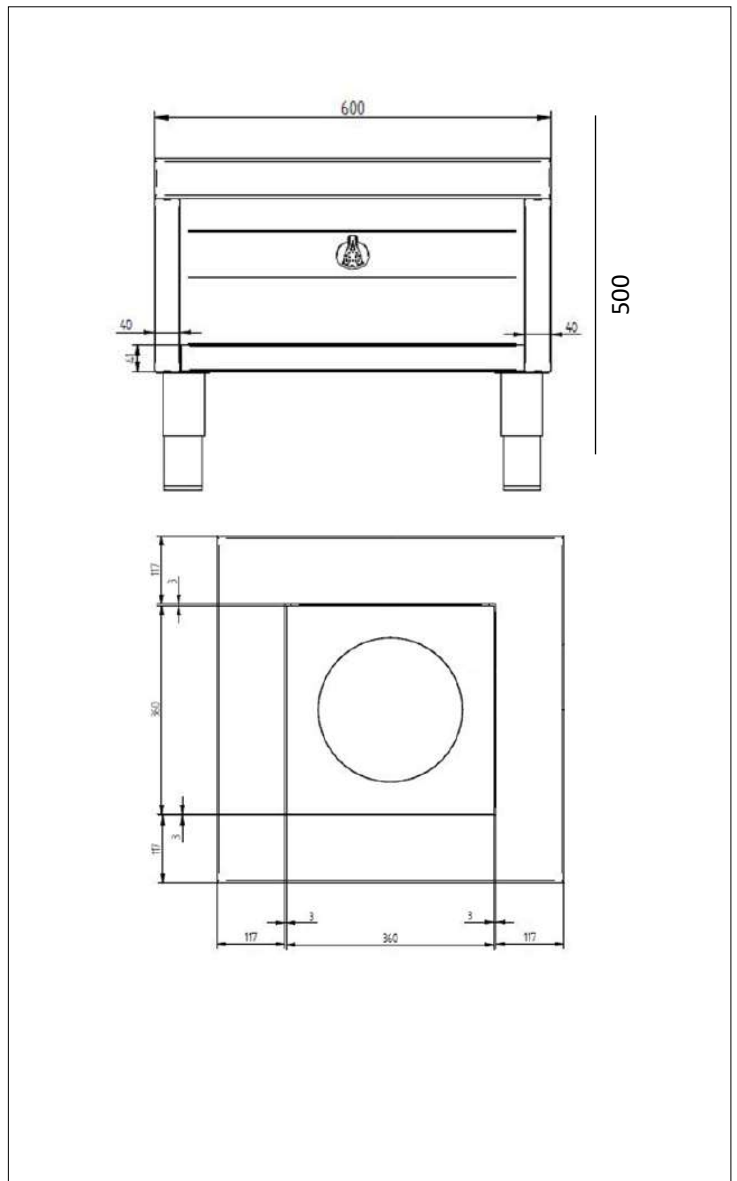


CARACTERISTIQUES TECHNIQUES

Matériaux	Bâti tout inox et verre vitrocéramique.
Dimensions	600x600x500
Puissance	8000W
Commandes	Manette 360° et voyant.
Ampérage	12A
Fonctions	Pieds réglables
Alimentation	Triphasé 400V (fonctionne entre 320 et 450V / 40 et 70Hz). Alimentation: prévoir un câble H07RNF5G-1,5 de section 1,5mm ² .
Poids	25kg
Normes	Conforme aux normes européennes en matière de sécurité des appareils électriques, CEM, Rohs et SGS.
Détails & Options	Inclus câble d'alimentation et un filtre lavable.



ADVENTYS

Route de Pagny - 21250 Seurre - France

www.adventys.com

contact@adventys.com

T: 03.80.20.46.15

Note importante

Adventys se réserve le droit de modifier les caractéristiques sans préavis.