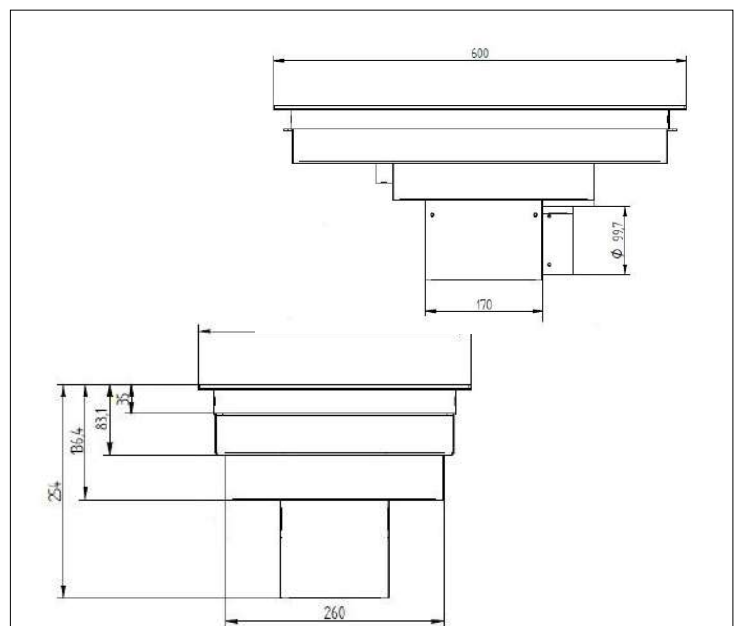
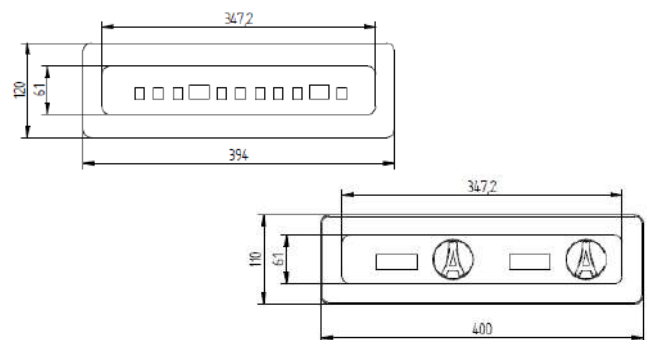


CARACTERISTIQUES TECHNIQUES

Matériaux	Carter en inox de 2,5mm d'épaisseur et verre vitrocéramique.
Dimensions	600x325
Puissance	3000W
Commandes	Touches sensibles Manettes
Ampérage	2x6,5A
Fonctions	FLR capa: Commandes par clavier 4 touches à encastrer, minuterie, réglage manuel de la température avec affichage 2 digits. FLR manette : Commandes par clavier manette + afficheur à encastrer, minuterie, réglage manuel de la température avec affichage 2 digits.
Alimentation	230V mono.
Poids	12,5kg
Normes	Conforme aux normes européennes en matière de sécurité des appareils électriques, CEM, Rohs et SGS.
Détails & Options	Inclus câble d'alimentation et un filtre lavable.



Dimensions découpe: 606x331mm



Dimensions découpe: 370x72mm

ADVENTYS

Route de Pagny - 21250 Seurre - France

www.adventys.com

contact@adventys.com

T: 03.80.20.46.15

Note importante

Adventys se réserve le droit de modifier les caractéristiques sans préavis.