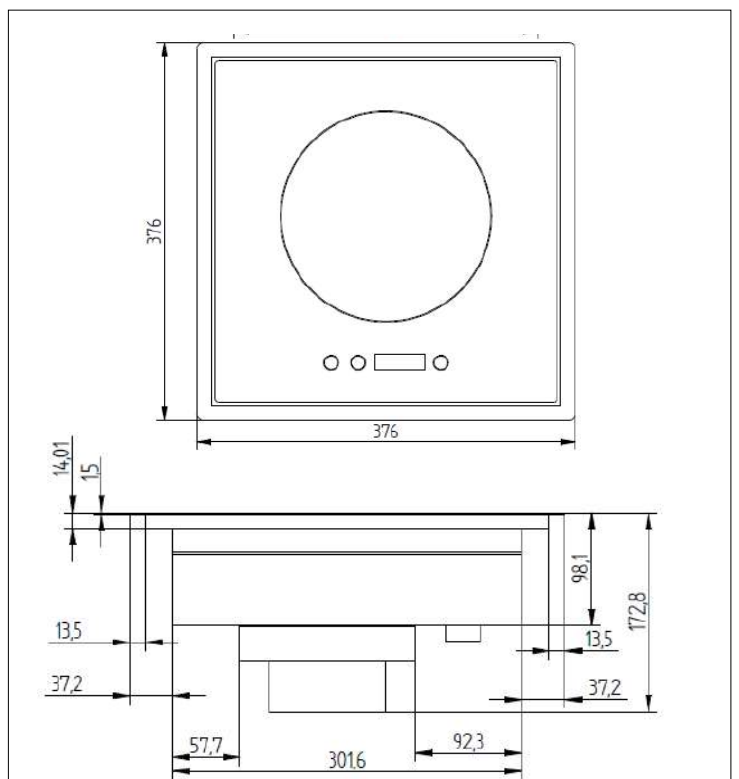
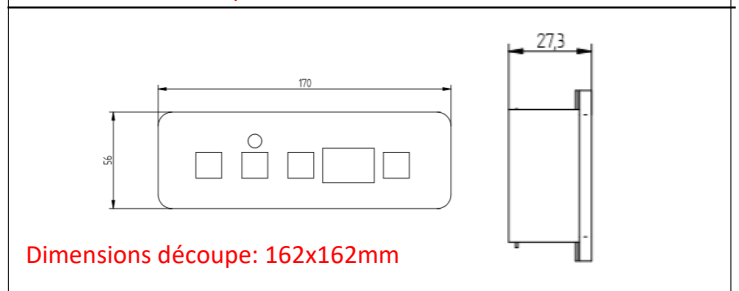


**CARACTERISTIQUES TECHNIQUES**

<b>Matériaux</b>	Carter en inox de 2,5mm d'épaisseur et glace vitrocéramique.
<b>Dimensions</b>	376x376
<b>Puissance</b>	650W
<b>Commandes</b>	Touches sensibles
<b>Ampérage</b>	3A
<b>Fonctions</b>	Commandes par clavier déporté 4 touches et 2 digits avec réglage et affichage de la température de 40 à 90° (9 niveaux de température) et minuterie.
<b>Alimentation</b>	230V mono.
<b>Poids</b>	8kg
<b>Normes</b>	Conforme aux normes européennes en matière de sécurité des appareils électriques, CEM, Rohs et SGS.
<b>Détails &amp; Op-tions</b>	Inclus câble d'alimentation et un filtre lavable.



Dimensions découpe: 352x352mm



Dimensions découpe: 162x162mm

**ADVENTYS**  
Route de Pagny - 21250 Seurre - France  
www.adventys.com  
contact@adventys.com  
T: 03.80.20.46.15

**Note importante**  
Adventys se réserve le droit de modifier les caractéristiques sans préavis.