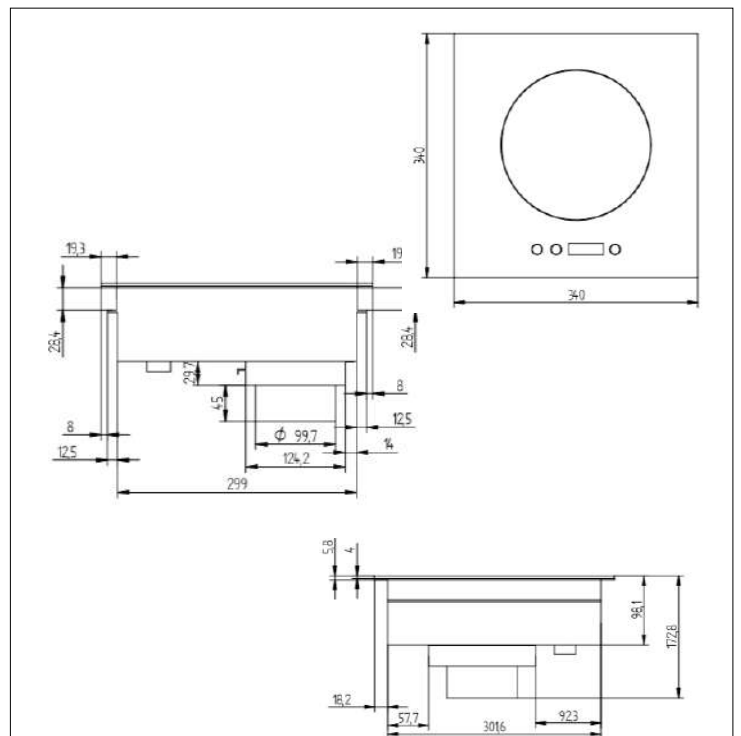
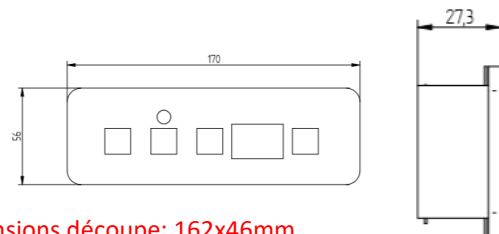


CARACTERISTIQUES TECHNIQUES

Matériaux	Carter en inox de 2,5mm d'épaisseur et glace vitrocéramique.
Dimensions	340x340
Puissance	650W
Commandes	Touches sensibles
Ampérage	3A
Fonctions	FL: Commandes par clavier sous vitro, minuterie, réglage manuel de la température avec affichage 2 digits. FLR: Commandes par clavier déporté, minuterie, réglage manuel de la température avec affichage 2 digits.
Alimentation	230V mono.
Poids	8kg
Normes	Conforme aux normes européennes en matière de sécurité des appareils électriques, CEM, Rohs et SGS.
Détails & Options	Inclus câble d'alimentation et un filtre lavable.



Dimensions découpe: 346x346mm



Dimensions découpe: 162x46mm

ADVENTYS
Route de Pagny - 21250 Seurre - France
www.adventys.com
contact@adventys.com
T: 03.80.20.46.15

Note importante
Adventys se réserve le droit de modifier les caractéristiques sans préavis.