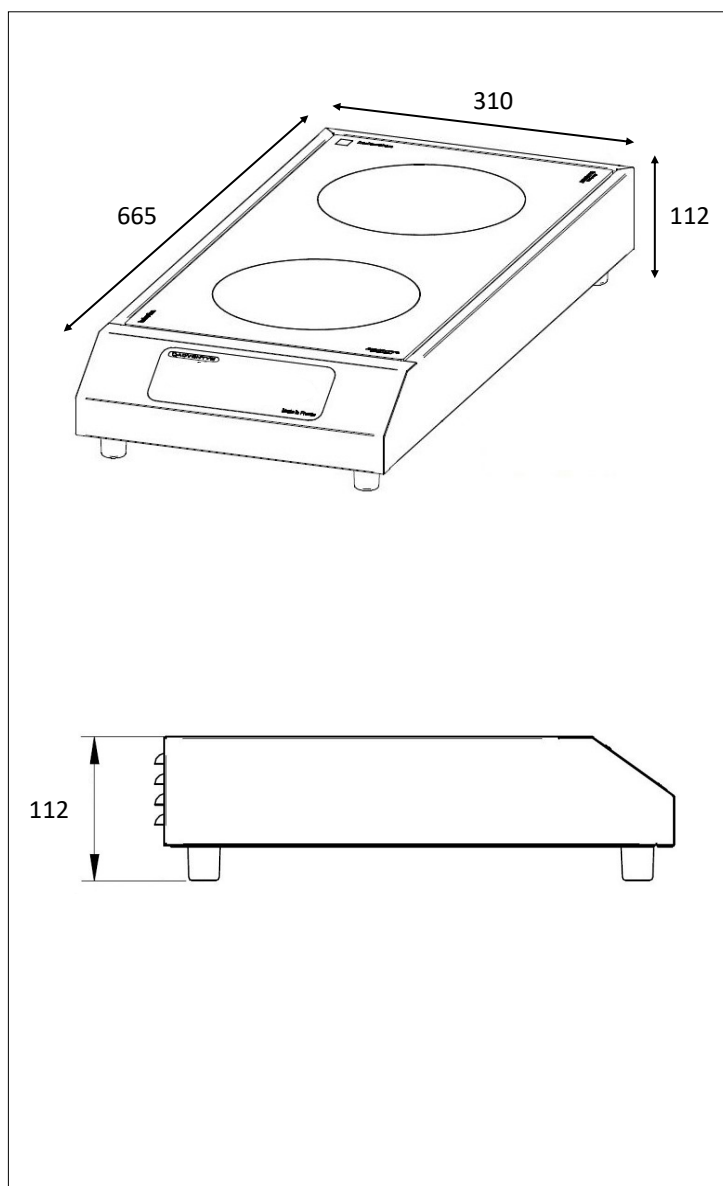


### CARACTERISTIQUES TECHNIQUES

<b>Matériaux</b>	Carter en inox de 2,5mm d'épaisseur et glace vitrocéramique.
<b>Dimensions</b>	665x310x112
<b>Puissance</b>	3500W
<b>Commandes</b>	Touches sensibles
<b>Ampérage</b>	16A
<b>Fonctions</b>	Par claviers à touches capacitives : Marche/arrêt, touche de sélection puissance ou température. Touche de sélection (+/-) avec afficheur 4 digits. 27 niveaux de puissance. Température réglable de 30 à 95 °C.
<b>Alimentation</b>	230V mono.
<b>Poids</b>	14kg
<b>Normes</b>	Conforme aux normes européennes en matière de sécurité des appareils électriques, CEM, Rohs et SGS.
<b>Détails &amp; Options</b>	Inclus câble d'alimentation et un filtre lavable.


**ADVENTYS**

Route de Pagny - 21250 Seurre - France

[www.adventys.com](http://www.adventys.com)
[contact@adventys.com](mailto:contact@adventys.com)

T: 03.80.20.46.15

**Note importante**

Adventys se réserve le droit de modifier les caractéristiques sans préavis.