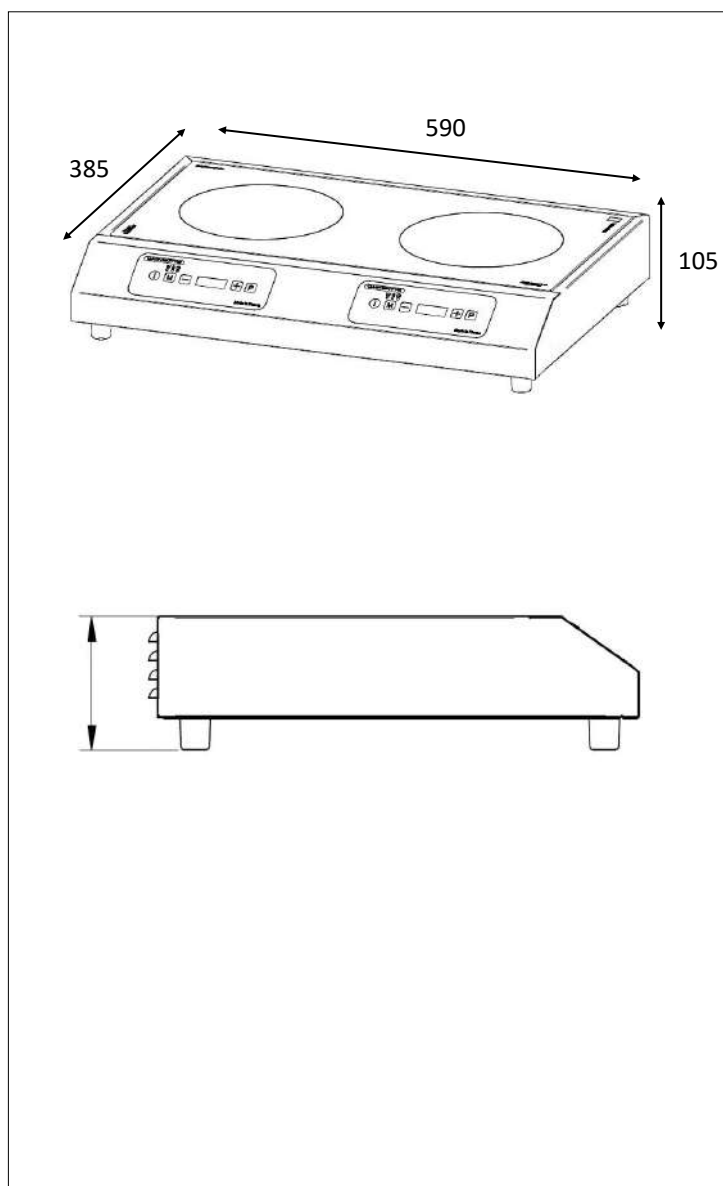


CARACTERISTIQUES TECHNIQUES

Matériaux	Carter en inox de 2,5mm d'épaisseur et glace vitrocéramique.
Dimensions	385x590x105
Puissance	3500W
Commandes	Touches sensibles
Ampérage	16A
Fonctions	Par claviers à touches capacitives : Marche/arrêt, touche de sélection puissance ou température. Touche de sélection (+/-) avec afficheur 4 digits. 27 niveaux de puissance. Température réglable de 30 à 95 °C.
Alimentation	230V mono.
Poids	14kg
Normes	Conforme aux normes européennes en matière de sécurité des appareils électriques, CEM, Rohs et SGS.
Détails & Options	Inclus câble d'alimentation et un filtre lavable.


ADVENTYS

Route de Pagny - 21250 Seurre - France

www.adventys.com
contact@adventys.com

T: 03.80.20.46.15

Note importante

Adventys se réserve le droit de modifier les caractéristiques sans préavis.