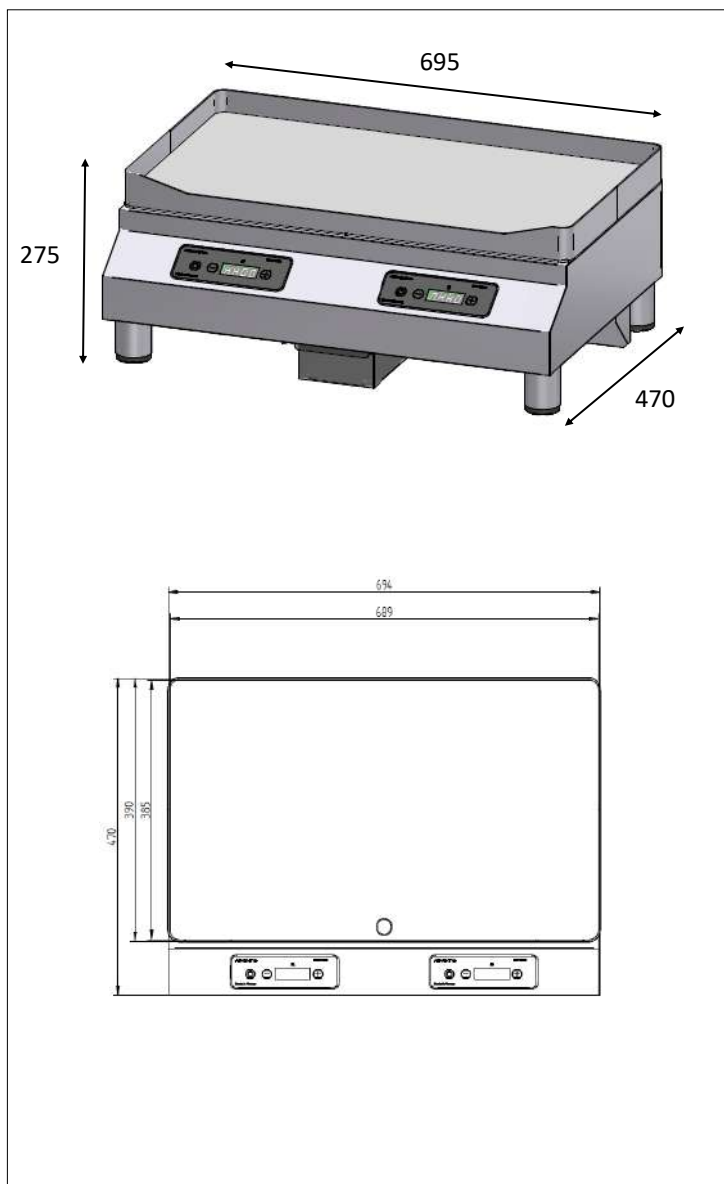


**CARACTERISTIQUES TECHNIQUES**

<b>Matériaux</b>	Carter en inox de 2,5mm d'épaisseur et glace vitrocéramique.
<b>Dimensions</b>	470x695x275
<b>Puissance</b>	6000W
<b>Commandes</b>	Touches sensibles
<b>Ampérage</b>	2x13A
<b>Fonctions</b>	Par clavier 3 touches et afficheur 4 digits permettant l'affichage et le réglage de la température de 30 à 250° C.
<b>Alimentation</b>	GLP 6000 : 230V monophasé (fonctionne entre 185 à 270V et de 35 à 70Hz).
<b>Poids</b>	28kg
<b>Normes</b>	Conforme aux normes européennes en matière de sécurité des appareils électriques, CEM, Rohs et SGS.
<b>Détails &amp; Options</b>	Inclus câble d'alimentation et un filtre lavable.



**ADVENTYS**  
 Route de Pagny - 21250 Seurre - France  
[www.adventys.com](http://www.adventys.com)  
[contact@adventys.com](mailto:contact@adventys.com)  
 T: 03.80.20.46.15

**Note importante**  
 Adventys se réserve le droit de modifier les caractéristiques sans préavis.

