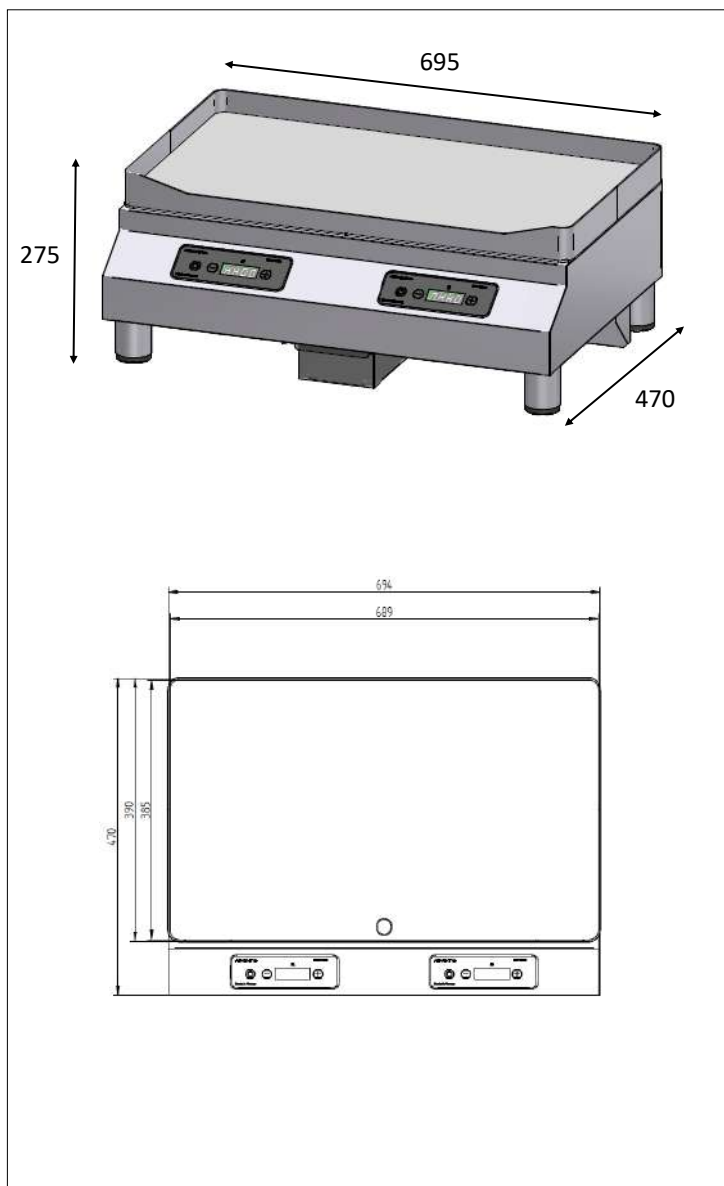


CARACTERISTIQUES TECHNIQUES

Matériaux	Carter en inox de 2,5mm d'épaisseur et glace vitrocéramique.
Dimensions	470x695x275
Puissance	8000W
Commandes	Touches sensibles
Ampérage	2x12A
Fonctions	Par clavier 3 touches et afficheur 4 digits permettant l'affichage et le réglage de la température de 30 à 250° C.
Alimentation	GLP 8000 : 400V triphasé (fonctionne entre 320 et 450V et de 40 à 70Hz).
Poids	28kg
Normes	Conforme aux normes européennes en matière de sécurité des appareils électriques, CEM, Rohs et SGS.
Détails & Options	Inclus câble d'alimentation et un filtre lavable.



ADVENTYS
 Route de Pagny - 21250 Seurre - France
 www.adventys.com
 contact@adventys.com
 T: 03.80.20.46.15

Note importante
 Adventys se réserve le droit de modifier les caractéristiques sans préavis.

