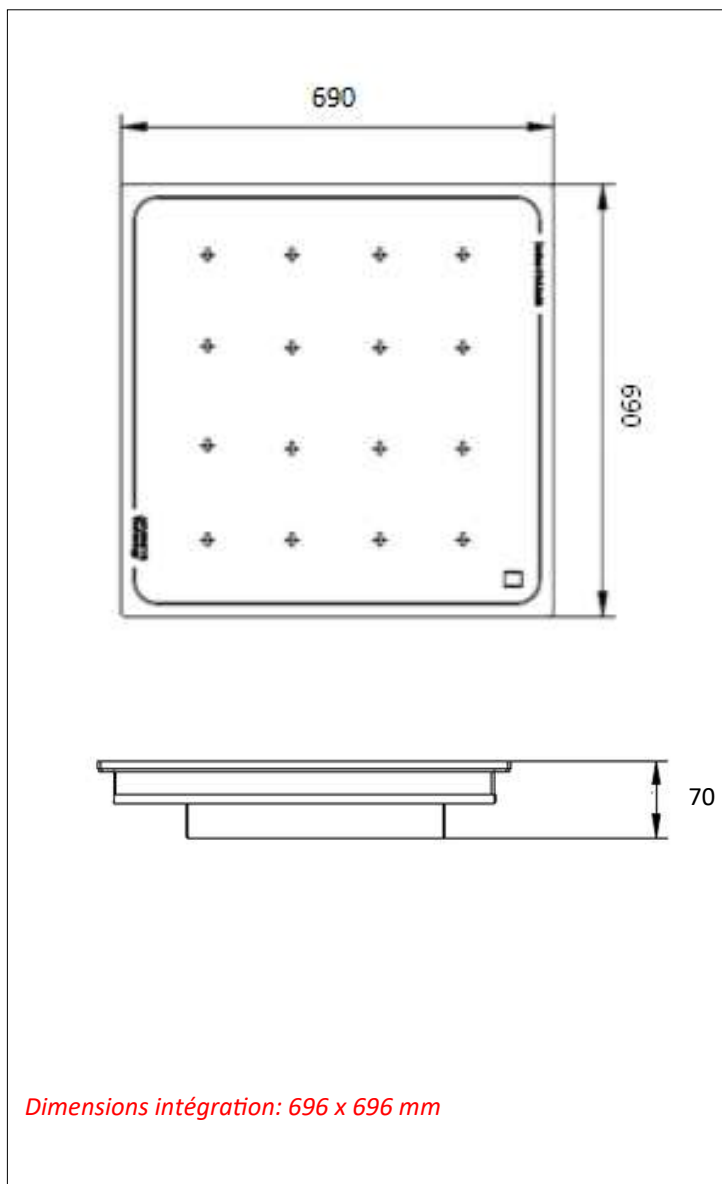


### CARACTERISTIQUES TECHNIQUES

<b>Matériaux</b>	Carter inox et verre vitrocéramique.
<b>Dimensions</b>	690x690
<b>Puissance</b>	16000W - 16x1000W
<b>Commandes</b>	Touches sensibles
<b>Ampérage</b>	24A
<b>Fonctions</b>	Afficheur 4 digits et codeur incrémental. Réglable en puissance (watts) ou en température (°C). 220 niveaux de réglages en température : de 30 à 250°C. 3 mémorisations de la zone de chauffe possible. Longueur câbles commandes : 1,5m (câbles sur-mesure en option).
<b>Alimentation</b>	Fonctionne entre 250 et 490V / 40 et 70Hz. Générateur pilotable par optimiseur d'énergie TERA WATT. Longueur câbles générateur : 1,5m (câbles sur-mesure en option). Compatible avec optimiseur d'énergie TERA WATT et SICOTRONIC.
<b>Poids</b>	
<b>Normes</b>	Conforme aux normes européennes en matière de sécurité des appareils électriques, CEM, Rohs et SGS.
<b>Détails &amp; Options</b>	Générateur pilotable par optimiseur d'énergie TERA WATT. Longueur câbles générateur : 1,5m (câbles sur-mesure en option). Compatible avec optimiseur d'énergie TERA WATT et SICOTRONIC.



#### ADVENTYS

Route de Pagny - 21250 Seurre - France

[www.adventys.com](http://www.adventys.com)

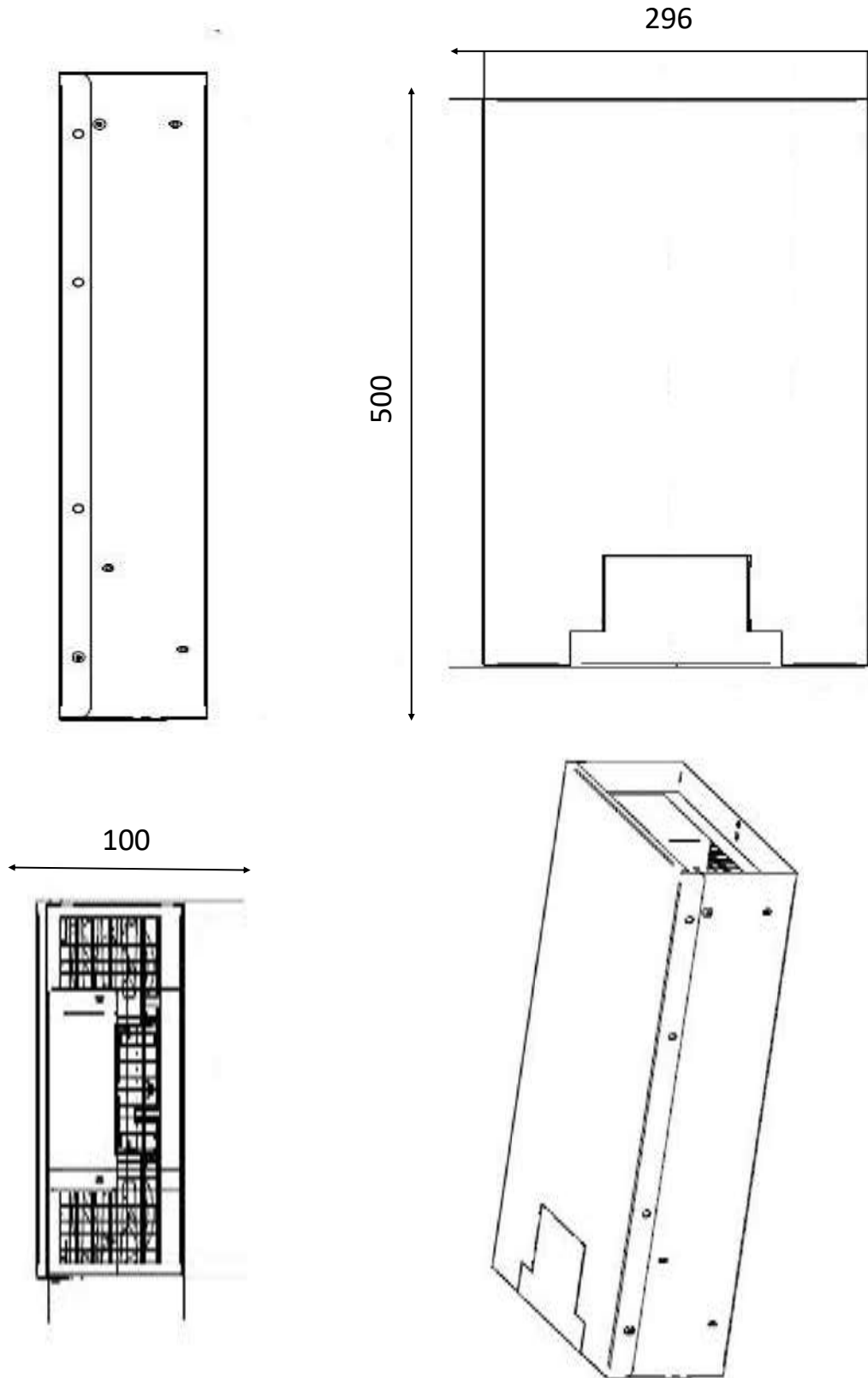
[contact@adventys.com](mailto:contact@adventys.com)

T: 03.80.20.46.15

#### Note importante

Adventys se réserve le droit de modifier les caractéristiques sans préavis.

Dimensions générateur x4

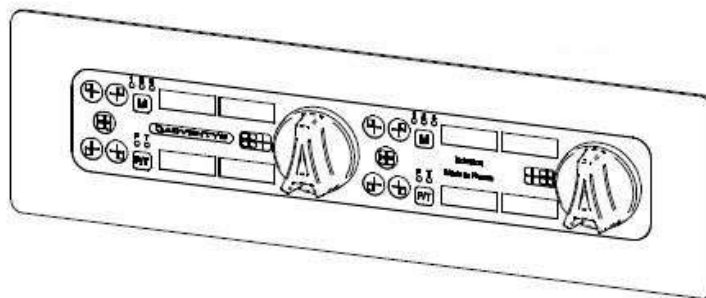
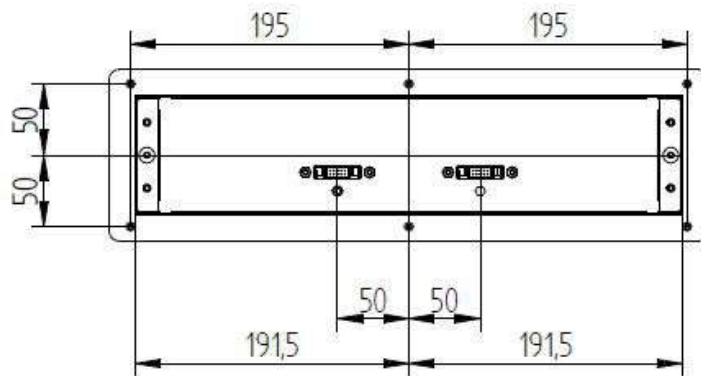
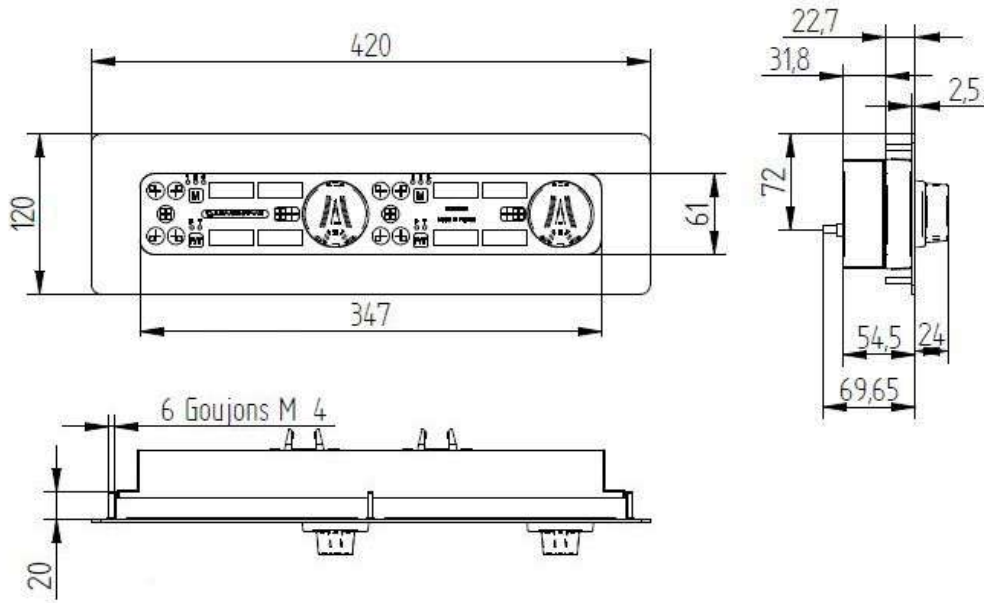


**ADVENTYS**  
Route de Pagny - 21250 Seurre - France  
[www.adventys.com](http://www.adventys.com)  
[contact@adventys.com](mailto:contact@adventys.com)  
T: 03.80.20.46.15

**Note importante**  
Adventys se réserve le droit de modifier les caractéristiques sans préavis.

Dimensions commandes x2

**2x Dimensions encastrement commandes 390 x 88 mm + 6 trous R7mm**



**ADVENTYS**  
 Route de Pagny - 21250 Seurre - France  
 www.adventys.com  
 contact@adventys.com  
 T: 03.80.20.46.15

**Note importante**  
 Adventys se réserve le droit de modifier les caractéristiques sans préavis.