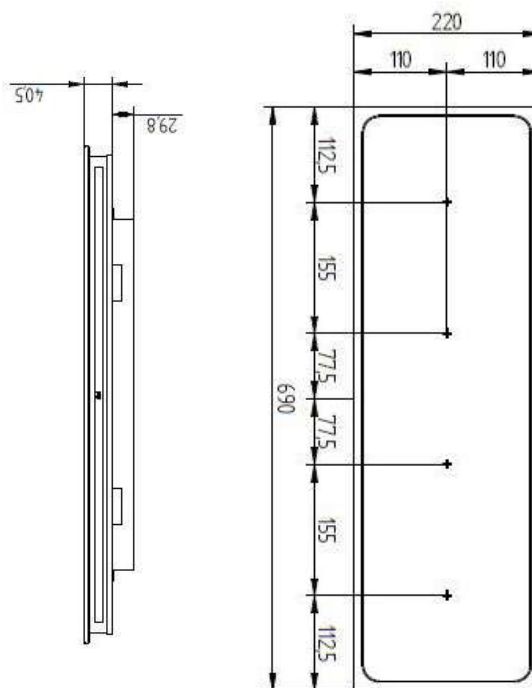
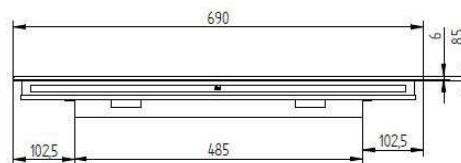


CARACTERISTIQUES TECHNIQUES

| | |
|------------------------------|---|
| Matériaux | Carter inox et verre vitrocéramique. |
| Dimensions | 220x690 |
| Puissance | 4000W - 4x1000W |
| Commandes | Touches sensibles |
| Ampérage | 6A |
| Fonctions | Afficheur 4 digits et codeur incrémental. Réglable en puissance (watts) ou en température (°C). 220 niveaux de réglages en température : de 30 à 250°C. 3 mémorisations de la zone de chauffe possible. Longueur câbles commandes : 1,5m (câbles sur-mesure en option). |
| Alimentation | Fonctionne entre 250 et 490V / 40 et 70Hz. Générateur pilotable par optimiseur d'énergie TERA WATT. Longueur câbles générateur : 1,5m (câbles sur-mesure en option). Compatible avec optimiseur d'énergie TERA WATT et SICOTRONIC. |
| Poids | |
| Normes | Conforme aux normes européennes en matière de sécurité des appareils électriques, CEM, Rohs et SGS. |
| Détails & Options | Générateur pilotable par optimiseur d'énergie TERA WATT. Longueur câbles générateur : 1,5m (câbles sur-mesure en option). Compatible avec optimiseur d'énergie TERA WATT et SICOTRONIC. |



Dimensions intégration: 226 x 696 mm


ADVENTYS

Route de Pagny - 21250 Seurre - France

www.adventys.com

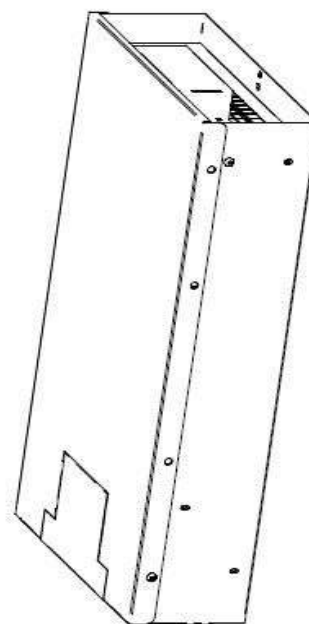
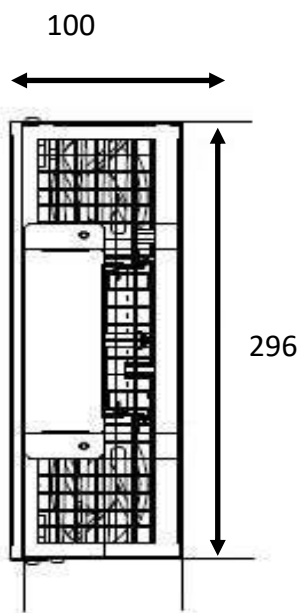
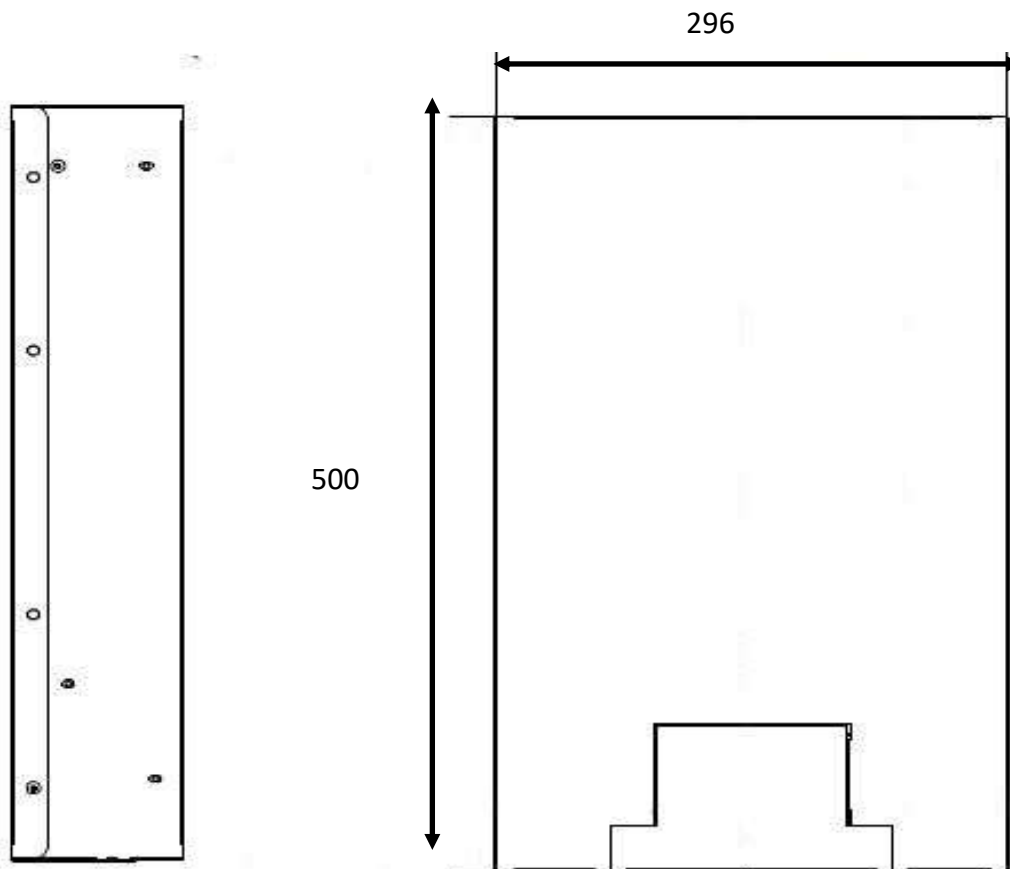
contact@adventys.com

T: 03.80.20.46.15

Note importante

Adventys se réserve le droit de modifier les caractéristiques sans préavis.

Dimensions générateur

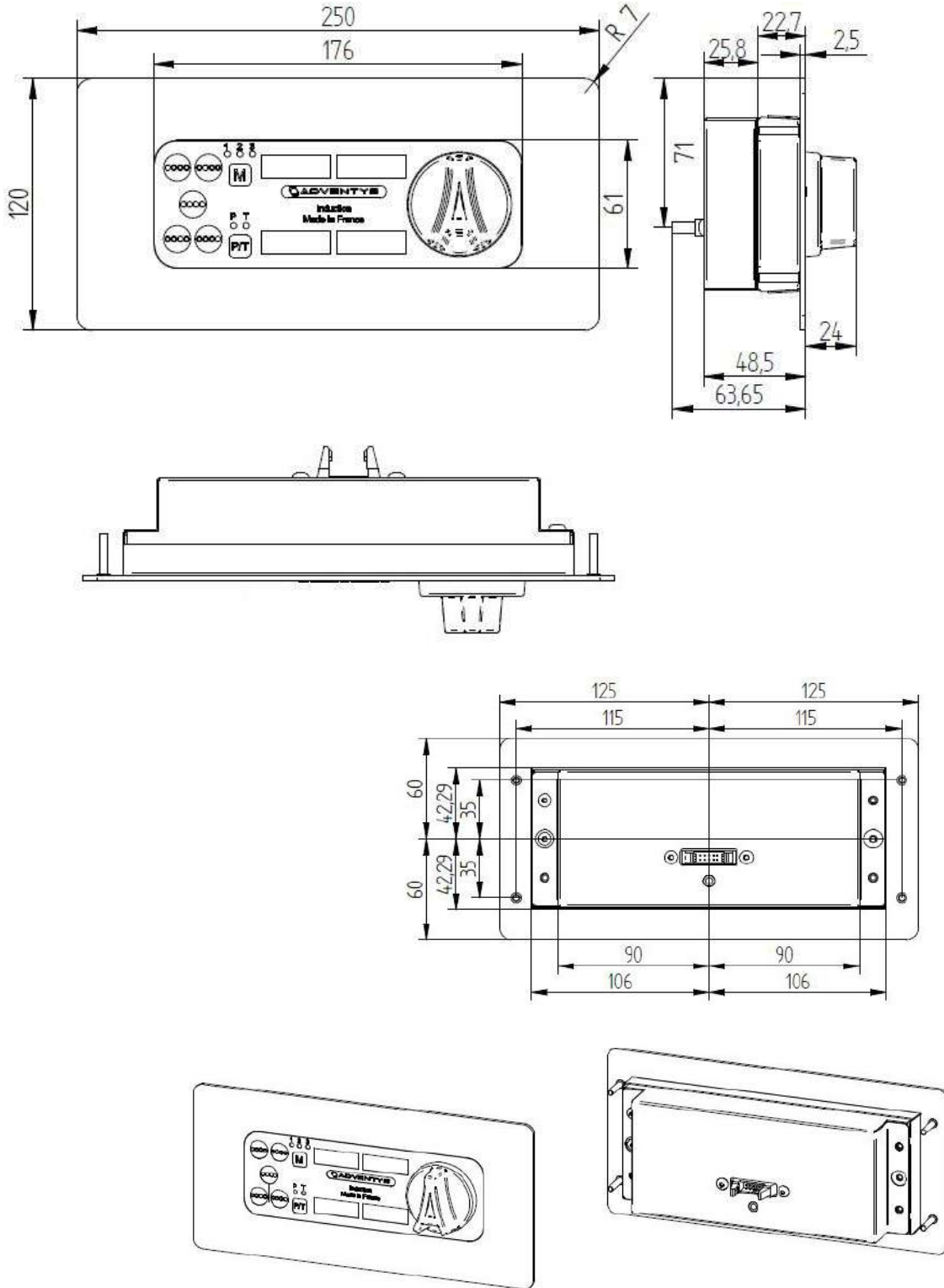


ADVENTYS
Route de Pagny - 21250 Seurre - France
www.adventys.com
contact@adventys.com
T: 03.80.20.46.15

Note importante
Adventys se réserve le droit de modifier les caractéristiques sans préavis.

Dimensions commandes

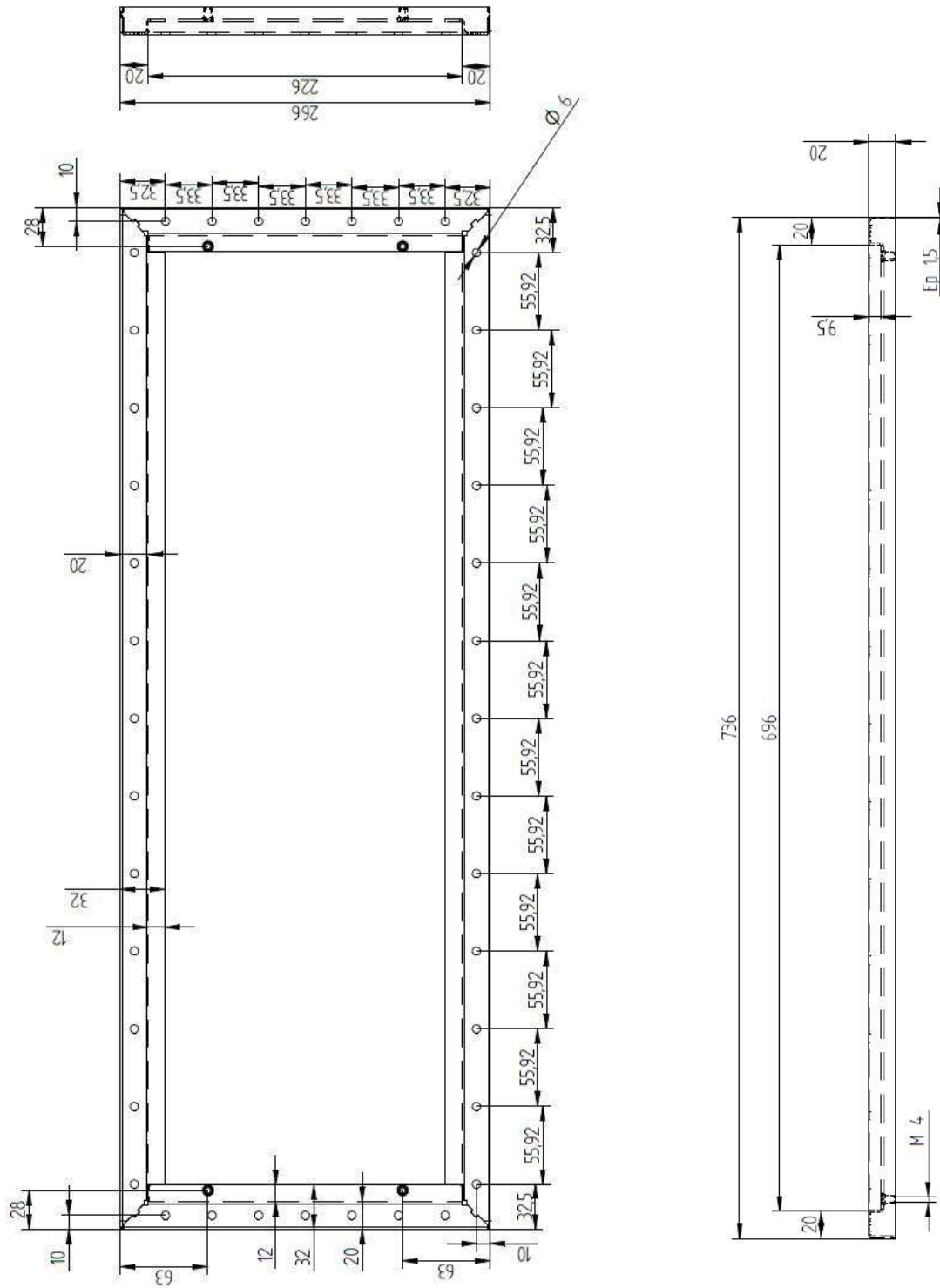
Dimensions encastrement commandes 215 x 88 mm + 4 trous R7mm



ADVENTYS
 Route de Pagny - 21250 Seurre - France
 www.adventys.com
 contact@adventys.com
 T: 03.80.20.46.15

Note importante
 Adventys se réserve le droit de modifier les caractéristiques sans préavis.

Cadre d'intégration



ADVENTYS
 Route de Pagny - 21250 Seurre - France
 www.adventys.com
 contact@adventys.com
 T: 03.80.20.46.15

Note importante
 Adventys se réserve le droit de modifier les caractéristiques sans préavis.