

**Intégré 360x690**  
**Intégré 325x600**  
**Déporté 360x690**  
**Déporté 325x600**

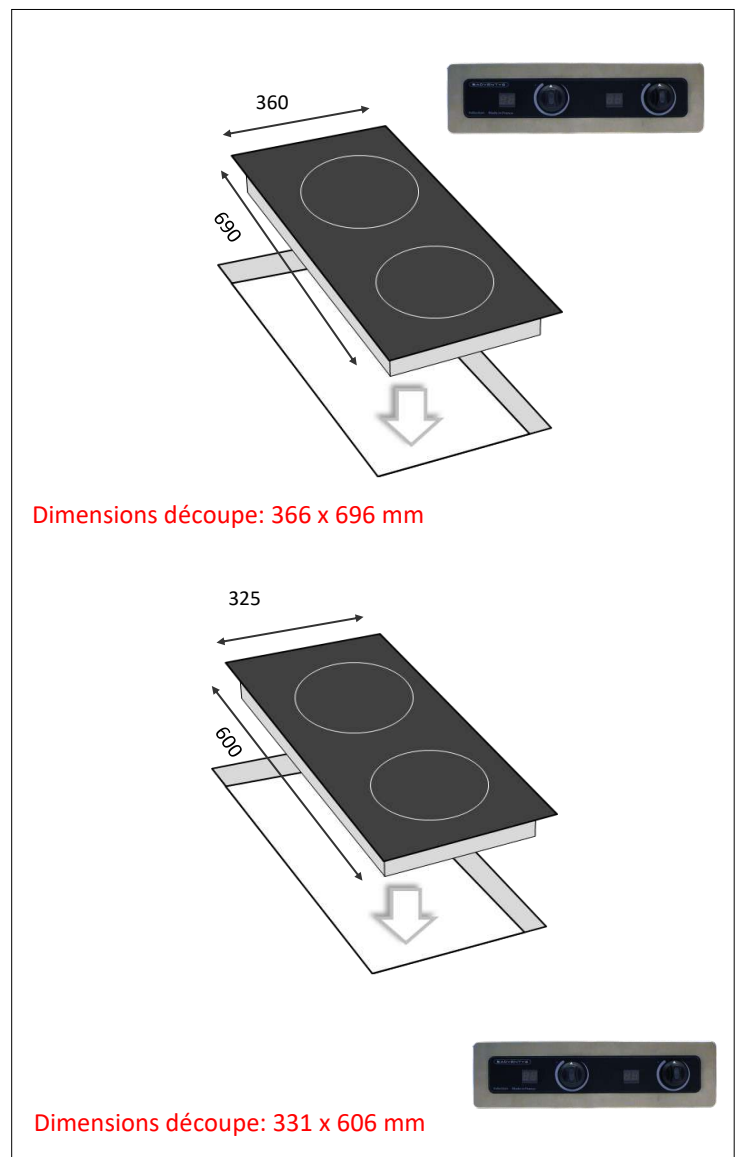
**8000 W**  
 ADV1677  
 ADV1665  
 ADV1708  
 ADV1666

**10.000 W**  
 ADV1689  
 ADV1885  
 ADV1884  
 ADV1886

**12.000 W**  
 ADV1688  
 ADV1667  
 ADV1709  
 ADV1668

**CARACTERISTIQUES TECHNIQUES**

<b>Matériaux</b>	Carter inox et verre vitrocéramique
<b>Dimensions</b>	690x360 ou 325x600
<b>Puissance</b>	2x4000W ou 2x5000W ou 2x6000W
<b>Commandes</b>	<b>Commande par manettes</b> : marche/arrêt et sélection manuelle de la puissance sur 360° et affichage puissance sur display 2 digits.  <b>Possibilité de commande par touches capacitives.</b> Mise à jour technique (upgrade software) du générateur sans démontage.
<b>Ampérage</b>	6A par phase pour 8000W et 10A par phase pour 12000W.
<b>Fonctions</b>	Détection de casserole, surchauffe, casserole vide, petits objets, autocontrôle en permanence du software (FPGA). Coupure omnipolaire à faire par intégrateur du kit dans le meuble. Consommation en mode veille : 6 W par foyer. Diamètre casserole mini (en mm) : 110. Livré sans cordon.
<b>Alimentation</b>	400V triphasé (fonctionne entre 320 et 450V / 40 et 70Hz). Compatible avec optimiseur d'énergie TERA WATT et SICOTRONIC.
<b>Poids</b>	30kg
<b>Normes</b>	EN 60335-1 et EN 60335-2-36 (Normes Européennes pour la sécurité des appareils électriques), EN55011 et EN 55014-2 (CEM).
<b>Détails &amp; Options</b>	Conçu et fabriqué en France



**ADVENTYS**  
 Route de Pagny - 21250 Seurre - France  
[www.adventys.com](http://www.adventys.com)  
[contact@adventys.com](mailto:contact@adventys.com)  
 T: 03.80.20.46.15

**Note importante**  
 Adventys se réserve le droit de modifier les caractéristiques sans préavis.



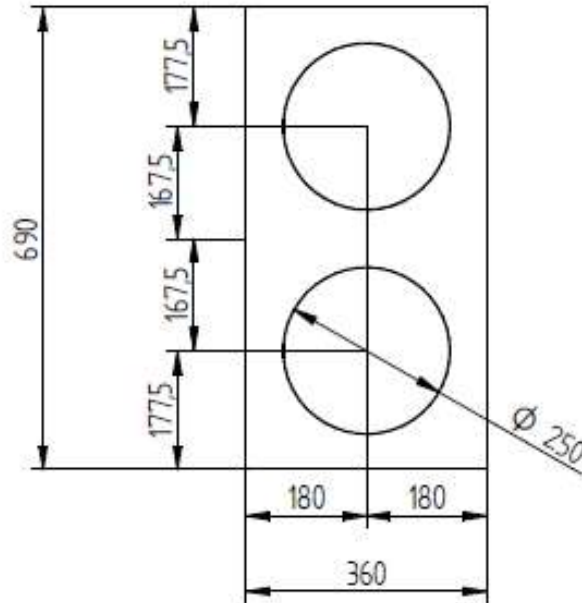
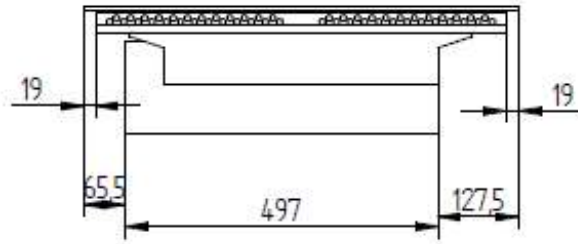
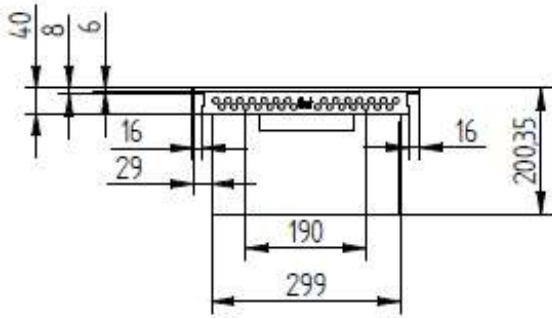
**Intégré 360x690**  
**Intégré 325x600**  
**Déporté 325x600**

**8000 W**  
 ADV1677  
 ADV1665  
 ADV1708  
 ADV1666

**10.000 W**  
 ADV1689  
 ADV1885  
 ADV1884  
 ADV1886

**12.000 W**  
 ADV1688  
 ADV1667  
 ADV1709  
 ADV1668

**VERSION GENERATEUR INTEGRE (VERSION 360 x 690)**



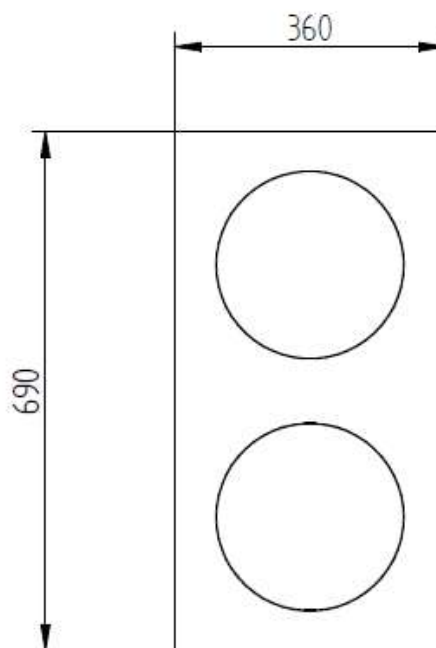
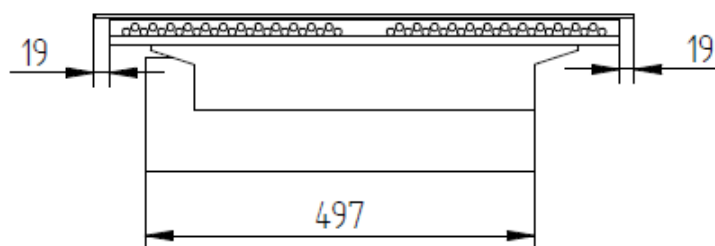
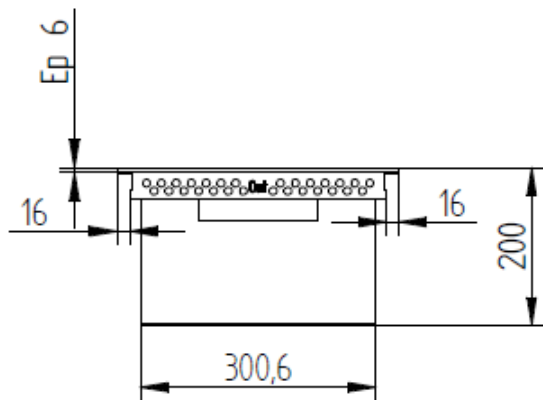
**ADVENTYS**  
 Route de Pagny - 21250 Seurre - France  
 www.adventys.com  
 contact@adventys.com  
 T: 03.80.20.46.15

**Note importante**  
 Adventys se réserve le droit de modifier les caractéristiques sans préavis.

	<b>8000 W</b>	<b>10.000 W</b>	<b>12.000 W</b>
<b>Intégré 360x690</b>	ADV1677	ADV1689	ADV1688
<b>Intégré 325x600</b>	ADV1665	ADV1885	ADV1667
<b>Déporté 360x690</b>	ADV1708	ADV1884	ADV1709
<b>Déporté 325x600</b>	ADV1666	ADV1886	ADV1668

**INDUCTEUR + VITRO 360 x 690 (VERSION GENERATEUR DEPORTE)**

Dimensions d'encastrement : 366 x 696 mm



**ADVENTYS**  
Route de Pagny - 21250 Seurre - France  
www.adventys.com  
contact@adventys.com  
T: 03.80.20.46.15

**Note importante**  
Adventys se réserve le droit de modifier les caractéristiques sans préavis.

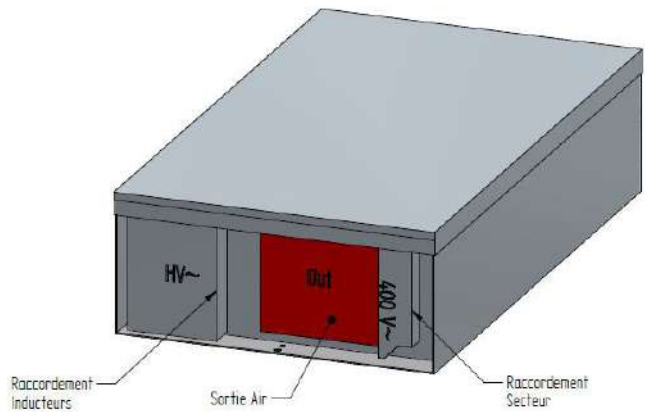
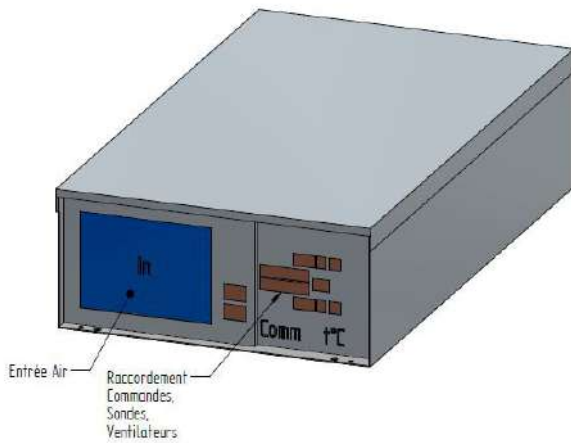
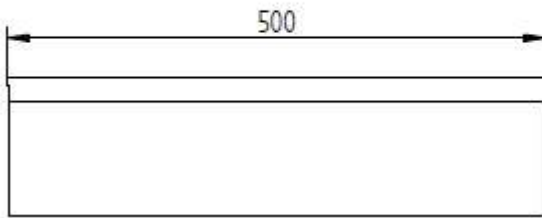
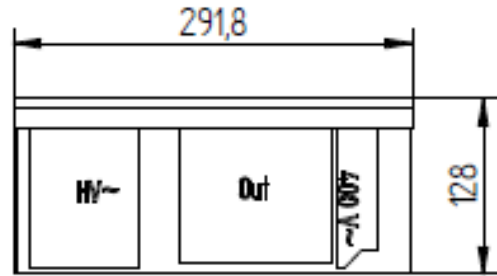
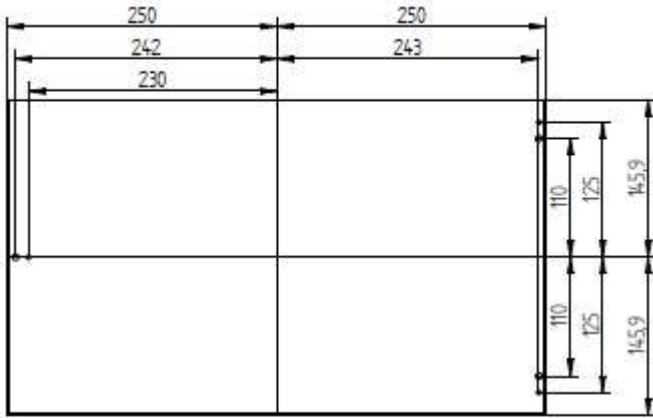
**Intégré 360x690**  
**Intégré 325x600**  
**Déporté 360x690**  
**Déporté 325x600**

**8000 W**  
 ADV1677  
 ADV1665  
 ADV1708  
 ADV1666

**10.000 W**  
 ADV1689  
 ADV1885  
 ADV1884  
 ADV1886

**12.000 W**  
 ADV1688  
 ADV1667  
 ADV1709  
 ADV1668

**GENERATEUR DUO COMPACT (VERSION DEPORTE)**



Equipé avec son propre système de refroidissement

Sortie d'air chaud

Arrivée d'air frais en façade

**ADVENTYS**  
 Route de Pagny - 21250 Seurre - France  
[www.adventys.com](http://www.adventys.com)  
[contact@adventys.com](mailto:contact@adventys.com)  
 T: 03.80.20.46.15

**Note importante**  
 Adventys se réserve le droit de modifier les caractéristiques sans préavis.

Intégré 360x690  
 Intégré 325x600  
 Déporté 360x690  
 Déporté 325x600

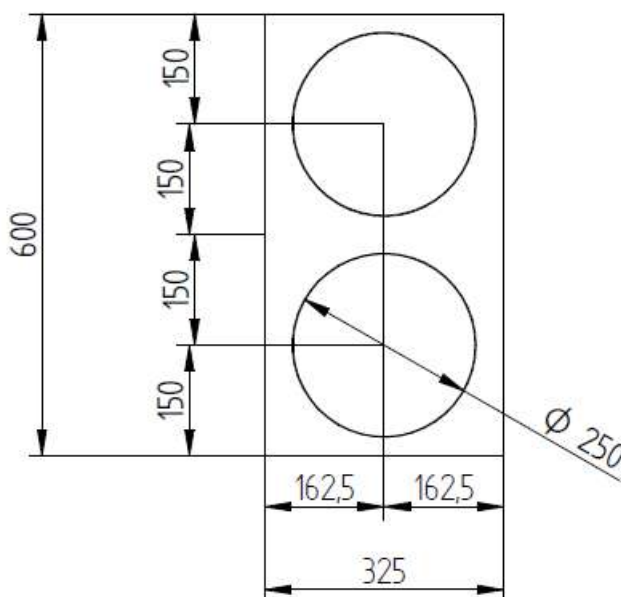
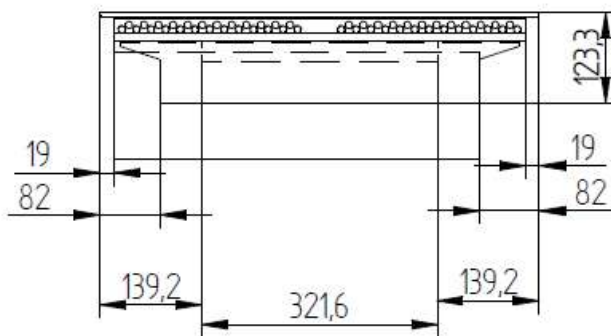
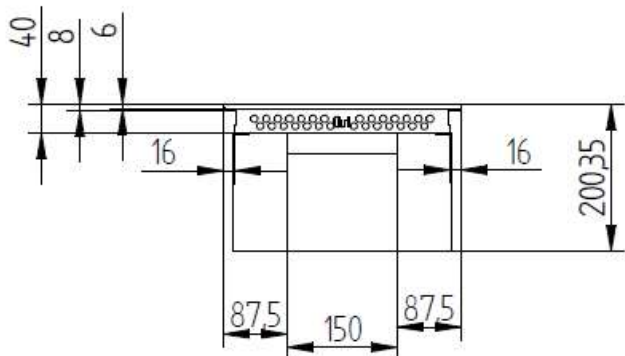
8000 W  
 ADV1677  
 ADV1665  
 ADV1708  
 ADV1666

10.000 W  
 ADV1689  
 ADV1885  
 ADV1884  
 ADV1886

12.000 W  
 ADV1688  
 ADV1667  
 ADV1709  
 ADV1668

**VERSION GENERATEUR INTEGRE (VERSION 325 x 600)**

Dimensions d'encastrement : 331 x 606 mm



**ADVENTYS**  
 Route de Pagny - 21250 Seurre - France  
 www.adventys.com  
 contact@adventys.com  
 T: 03.80.20.46.15

**Note importante**  
 Adventys se réserve le droit de modifier les caractéristiques sans préavis.



Intégré 360x690  
 Intégré 325x600  
 Déporté 360x690  
 Déporté 325x600

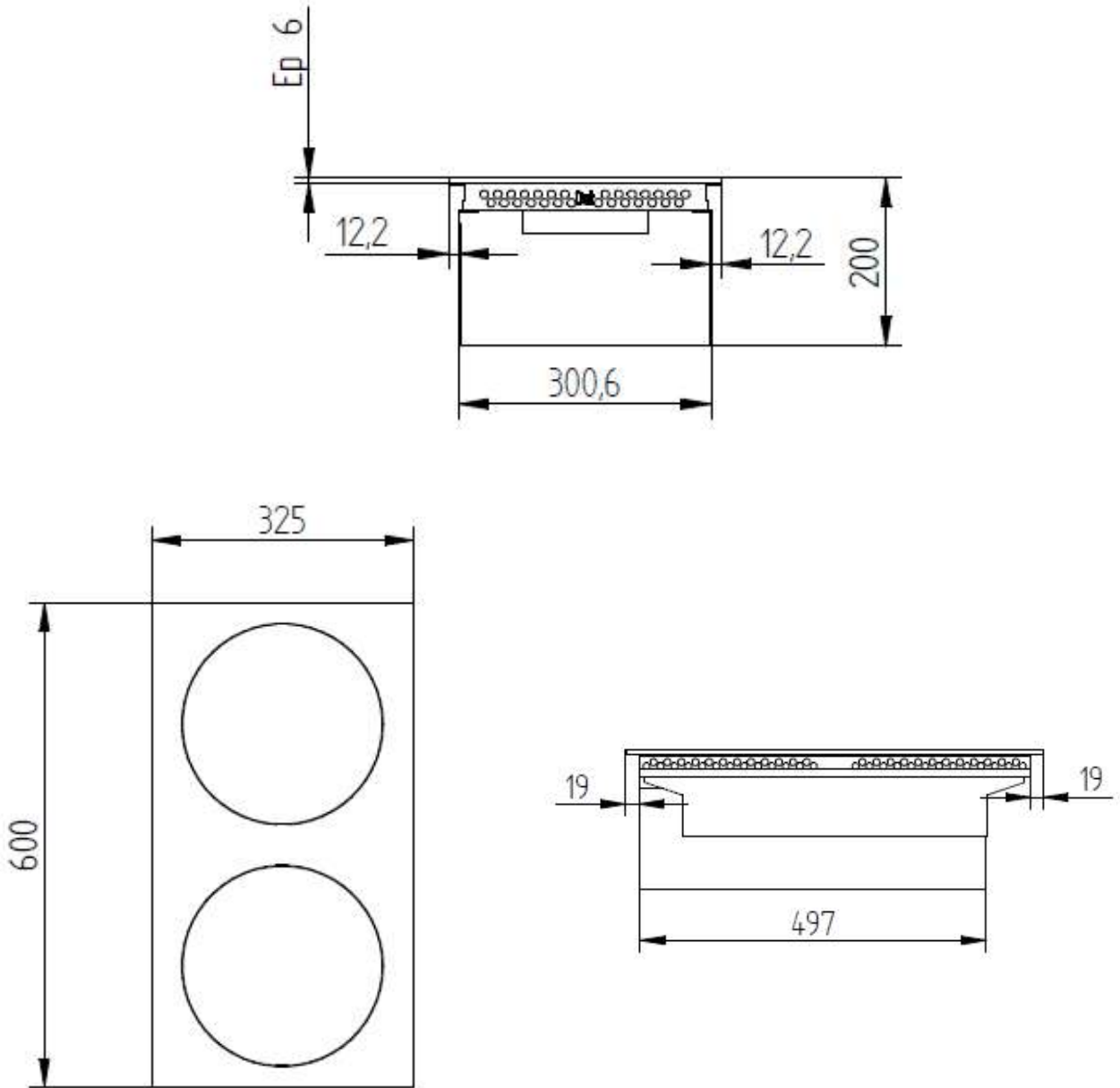
8000 W  
 ADV1677  
 ADV1665  
 ADV1708  
 ADV1666

10.000 W  
 ADV1689  
 ADV1885  
 ADV1884  
 ADV1886

12.000 W  
 ADV1688  
 ADV1667  
 ADV1709  
 ADV1668

**INDUCTEUR + VITRO 325 x 600 (VERSION GENERATEUR DEPORTE)**

Dimensions d'encastrement : 331 x 606 mm



**ADVENTYS**  
 Route de Pagny - 21250 Seurre - France  
 www.adventys.com  
 contact@adventys.com  
 T: 03.80.20.46.15

**Note importante**  
 Adventys se réserve le droit de modifier les caractéristiques sans préavis.



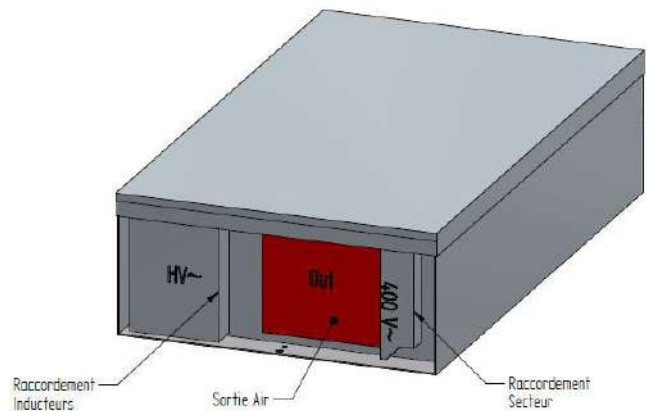
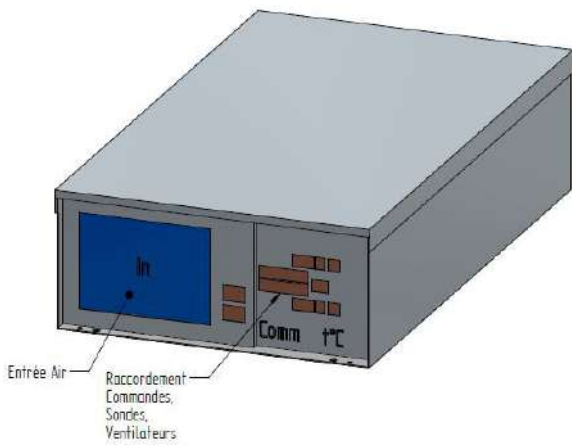
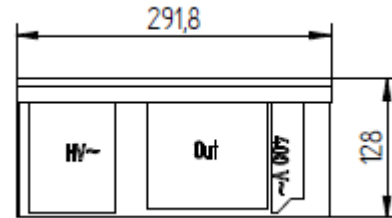
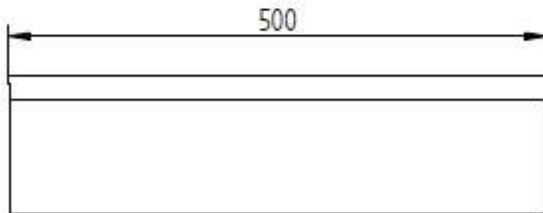
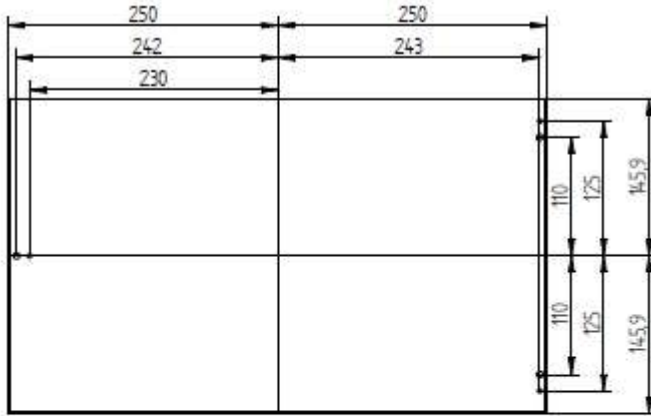
**Intégré 360x690**  
**Intégré 325x600**  
**Déporté 360x690**  
**Déporté 325x600**

**8000 W**  
 ADV1677  
 ADV1665  
 ADV1708  
 ADV1666

**10.000 W**  
 ADV1689  
 ADV1885  
 ADV1884  
 ADV1886

**12.000 W**  
 ADV1688  
 ADV1667  
 ADV1709  
 ADV1668

**GENERATEUR DUO COMPACT (VERSION DEPORTE)**



Equipé avec son propre système de refroidissement

Sortie d'air chaud

Arrivée d'air frais en façade

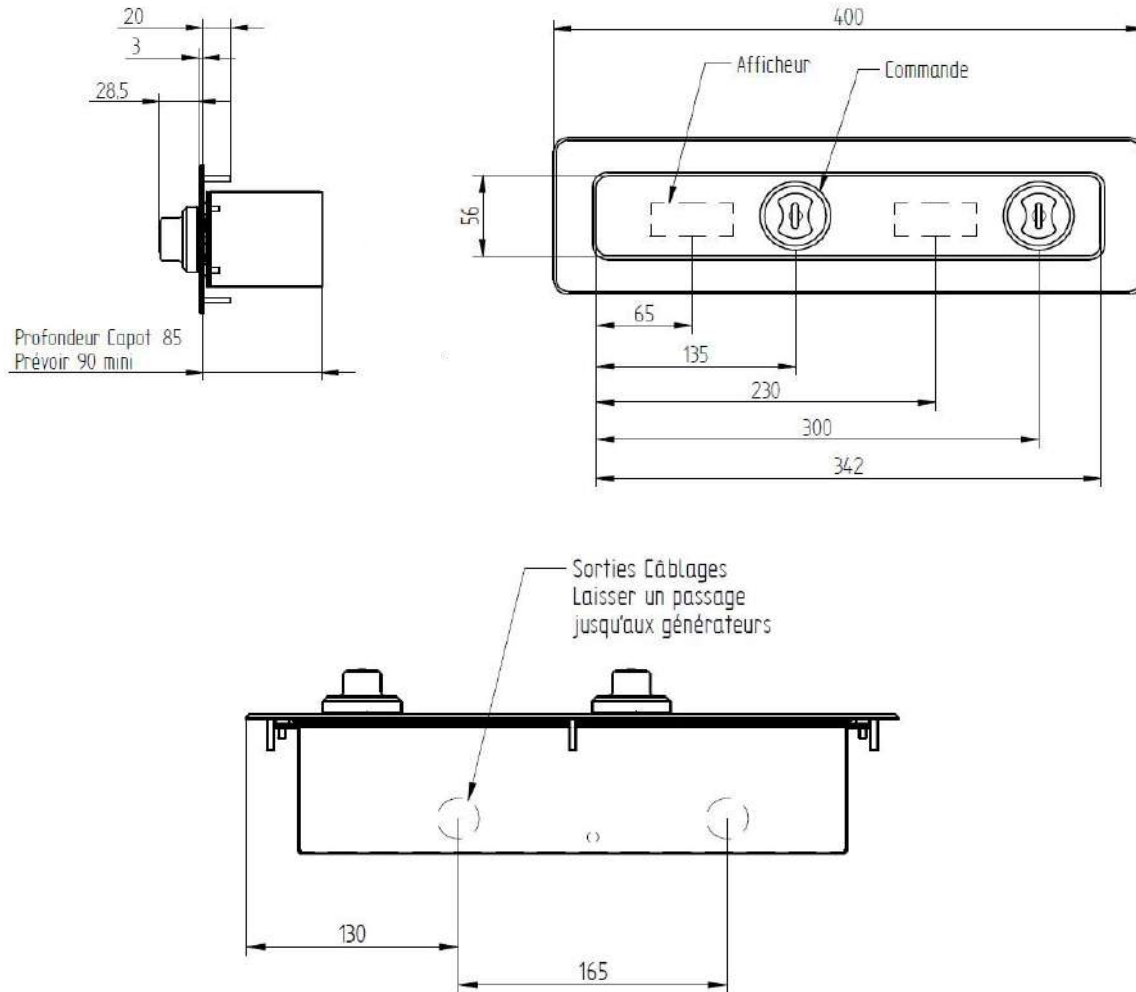
**ADVENTYS**  
 Route de Pagny - 21250 Seurre - France  
 www.adventys.com  
 contact@adventys.com  
 T: 03.80.20.46.15

**Note importante**  
 Adventys se réserve le droit de modifier les caractéristiques sans préavis.

	<b>8000 W</b>	<b>10.000 W</b>	<b>12.000 W</b>
<b>Intégré 360x690</b>	ADV1677	ADV1689	ADV1688
<b>Intégré 325x600</b>	ADV1665	ADV1885	ADV1667
<b>Déporté 360x690</b>	ADV1708	ADV1884	ADV1709
<b>Déporté 325x600</b>	ADV1666	ADV1886	ADV1668

**COMMANDES**

**Dimensions encastrement 72 x 370 mm 6 trous R6mm**



**ADVENTYS**  
 Route de Pagny - 21250 Seurre - France  
 www.adventys.com  
 contact@adventys.com  
 T: 03.80.20.46.15

**Note importante**  
 Adventys se réserve le droit de modifier les caractéristiques sans préavis.

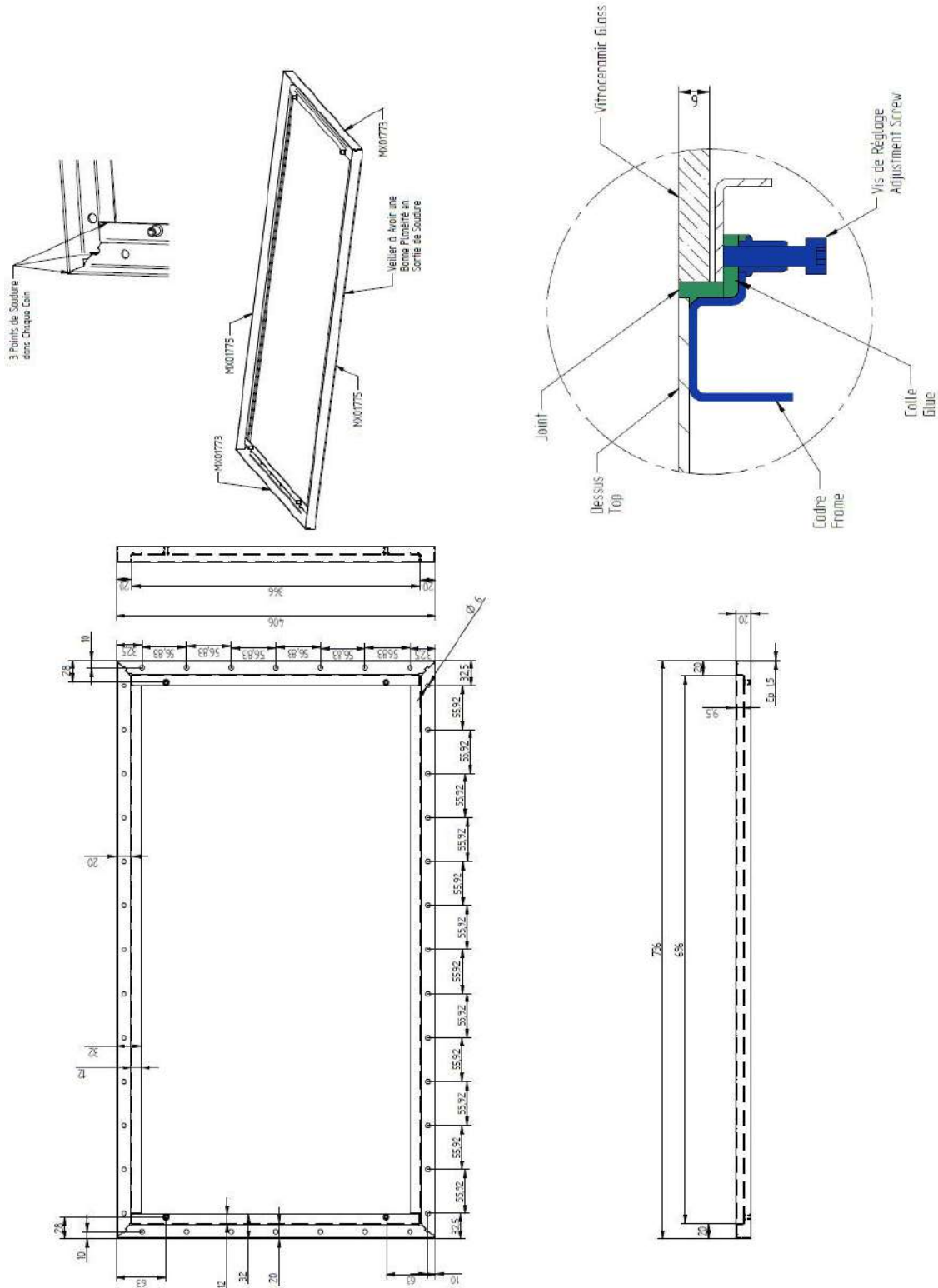


**Intégré 360x690**  
**Intégré 325x600**  
**Déporté 360x690**  
**Déporté 325x600**

**8000 W**  
 ADV1677  
 ADV1665  
 ADV1708  
 ADV1666

**10.000 W**  
 ADV1689  
 ADV1885  
 ADV1884  
 ADV1886

**12.000 W**  
 ADV1688  
 ADV1667  
 ADV1709  
 ADV1668

**CADRE INOX POUR INTEGRATION (VERSION 690 x 360)**

**ADVENTYS**  
 Route de Pagny - 21250 Seurre - France  
 www.adventys.com  
 contact@adventys.com  
 T: 03.80.20.46.15

**Note importante**  
 Adventys se réserve le droit de modifier les caractéristiques sans préavis.

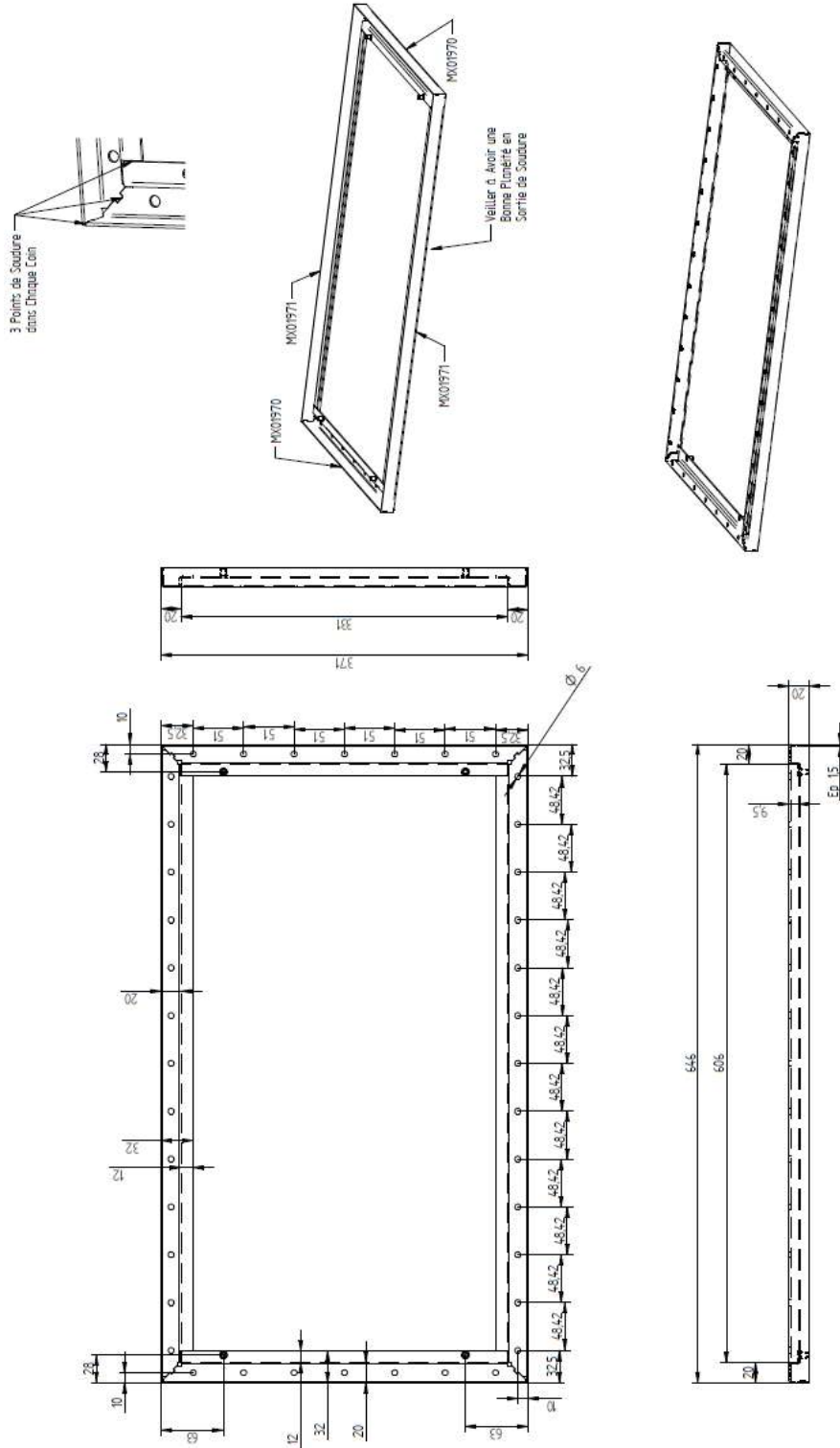
**Intégré 360x690**  
**Intégré 325x600**  
**Déporté 360x690**  
**Déporté 325x600**

**8000 W**  
ADV1677  
ADV1665  
ADV1708  
ADV1666

**10.000 W**  
ADV1689  
ADV1885  
ADV1884  
ADV1886

**12.000 W**  
ADV1688  
ADV1667  
ADV1709  
ADV1668

### CADRE INOX POUR INTEGRATION (VERSION 600 x 325)



**ADVENTYS**  
Route de Pagny - 21250 Seurre - France  
[www.adventys.com](http://www.adventys.com)  
[contact@adventys.com](mailto:contact@adventys.com)  
T: 03.80.20.46.15

**Note importante**  
Adventys se réserve le droit de modifier les caractéristiques sans préavis.

