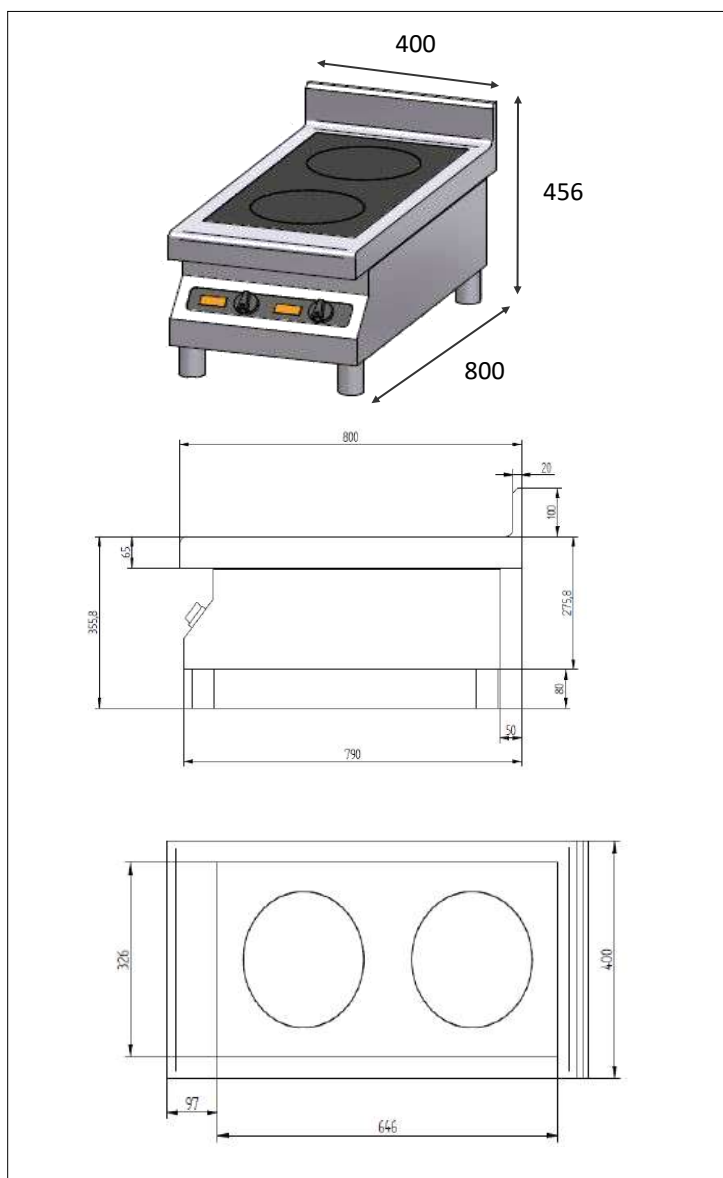


CARACTERISTIQUES TECHNIQUES

Matériaux	Bâti tout inox et verre vitrocéramique.
Dimensions	800x400x456
Puissance	(2x4000) ou (2x6000)
Commandes	Manettes 360°
Ampérage	12A par phase pour le modèle 8000 20A par phase pour le modèle 12000
Fonctions	Démarrage ON/OFF, réglage manuel de la puissance (+/-) avec 4 afficheurs.
Alimentation	400V triphasé (fonctionne entre 320 et 450V / 40 et 70Hz). Tension 440V disponible sur demande
Poids	43kg
Normes	EN 60335-1 et EN 60335-2-36 (Normes Européennes pour la sécurité des appareils électriques), EN55011 et EN 55014-2 (CEM).
Détails & Options	Conçu et fabriqué en France



ADVENTYS

Route de Pagny - 21250 Seurre - France

www.adventys.com

contact@adventys.com

T: 03.80.20.46.15

Note importante

Adventys se réserve le droit de modifier les caractéristiques sans préavis.