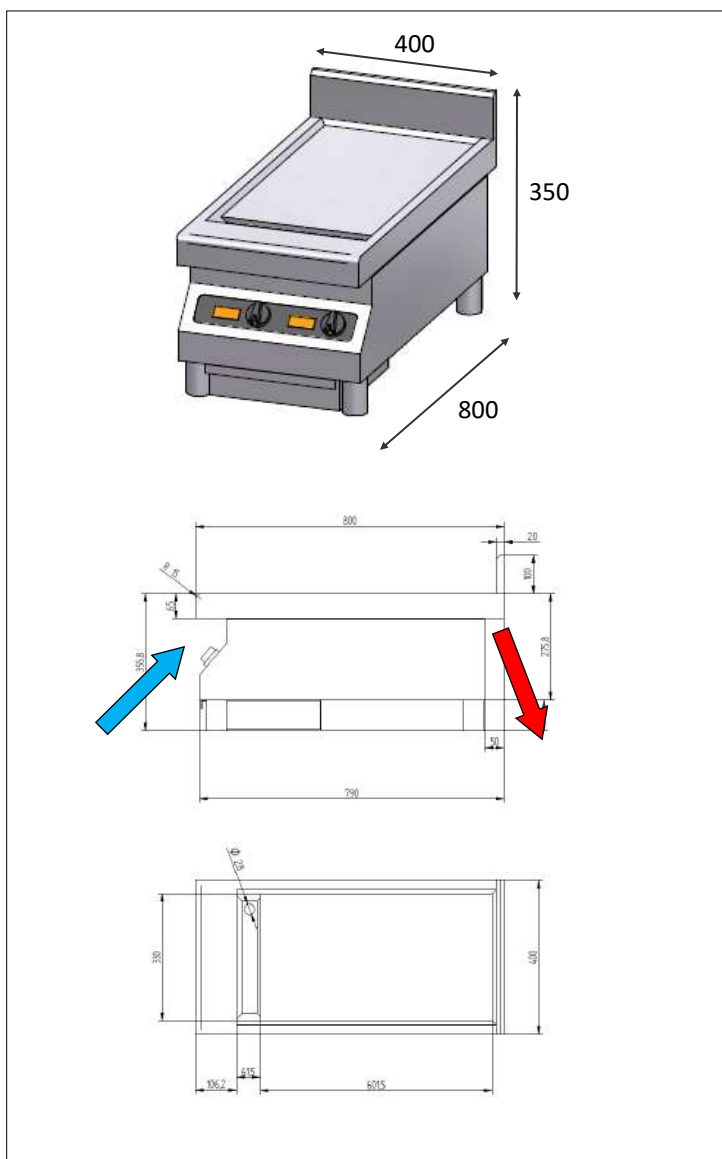


CARACTERISTIQUES TECHNIQUES

| | |
|------------------------------|---|
| Matériaux | Bâti tout inox et verre vitrocéramique. |
| Dimensions | 800x400x350 |
| Puissance | 2x4000W |
| Commandes | Commandes par manettes 360°. |
| Ampérage | 12A par phase |
| Fonctions | Démarrage ON/OFF. Réglage de 60 à 230°C par paliers de 10°C puis 250° et 275°C. |
| Alimenta-tion | 400V triphasé (fonctionne entre 320 et 450V / 40 et 70Hz). Tension de 440V disponible sur demande. |
| Poids | 51kg |
| Normes | EN 60335-1 et EN 60335-2-36 (Normes Européennes pour la sécurité des appareils électriques), EN55011 et EN 55014-2 (CEM). |
| Détails & Options | Bac de récupération des jus de cuisson à glisser sous produit livré. Câblage électrique en face arrière sur bornier. Filtre à air amovible sur face avant. Conçu et fabriqué en France |



ADVENTYS
Route de Pagny - 21250 Seurre - France
www.adventys.com
contact@adventys.com
T: 03.80.20.46.15

Note importante
Adventys se réserve le droit de modifier les caractéristiques sans préavis.

