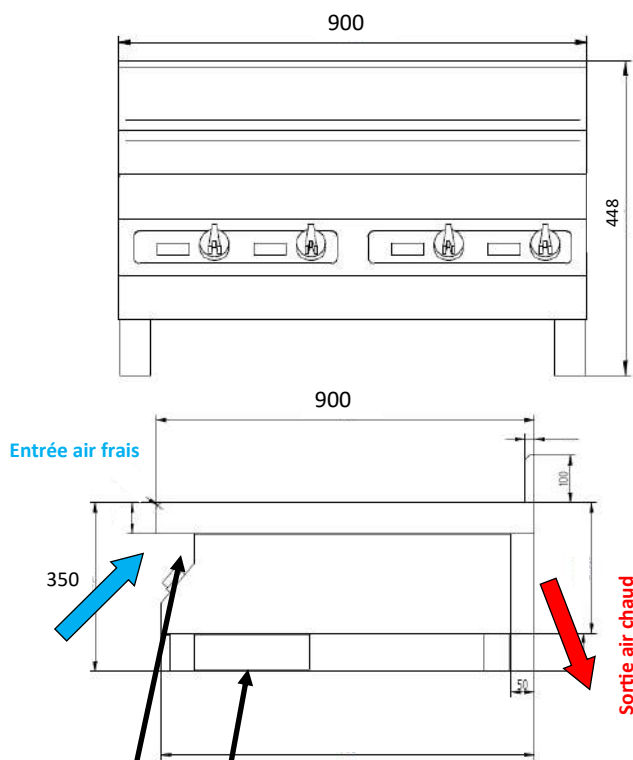


CARACTERISTIQUES TECHNIQUES

Matériaux	Bâti tout inox et verre vitrocéramique.
Dimensions	900x900x455
Puissance	4x4000W
Commandes	Commandes par manettes 360°.
Ampérage	24A par phase
Fonctions	Démarrage ON/OFF. Réglage de 60 à 230°C par paliers de 10°C puis 250°. Afficheur 4 digits.
Alimentation	400V triphasé (fonctionne entre 320 et 450V / 40 et 70Hz). Tension de 440V disponible sur demande.
Poids	100kg
Normes	EN 60335-1 et EN 60335-2-36 (Normes Européennes pour la sécurité des appareils électriques), EN55011 et EN 55014-2 (CEM).
Détails & Options	Bac de récupération des jus de cuisson à glisser sous produit livré. Conçu et fabriqué en France



Surface de cuisson : 634x634mm



Filtre à air amovible
Bac de récupération jus de cuisson

Une seule connexion sur l'arrière du produit



ADVENTYS
Route de Pagny - 21250 Seurre - France
www.adventys.com
contact@adventys.com
T: 03.80.20.46.15

Note importante
Adventys se réserve le droit de modifier les caractéristiques sans préavis.