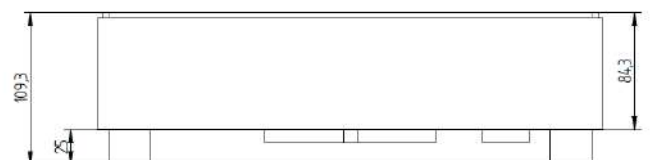
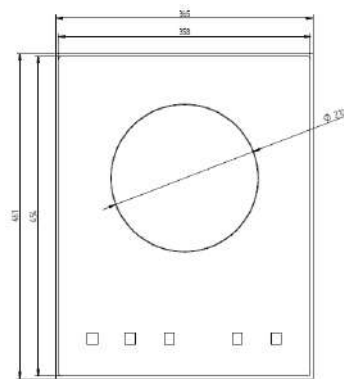
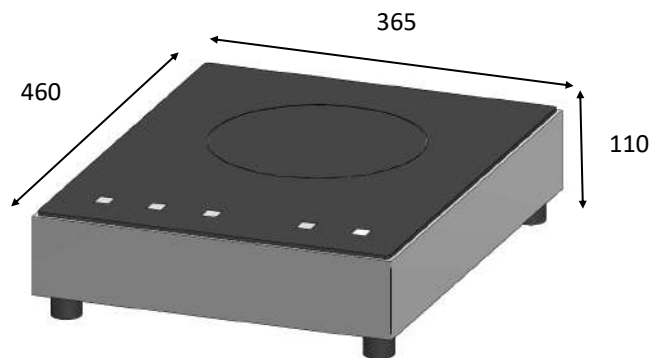


CARACTERISTIQUES TECHNIQUES

Matériaux	Carter en inox intégrant un dessus de cuisson en verre vitrocéramique.
Dimensions	460x365x110
Puissance	2800W
Commandes	Commandes par clavier à touches capacitives
Ampérage	13A par phase
Fonctions	Marche/arrêt. Touche de sélection (+/-) avec afficheur 2 digits. 3 touches de puissance préprogrammé. Puissance de 150 à 280W
Alimentation	230V - 50Hz (fonctionne entre 195 et 265V et entre 40 et 70Hz)
Poids	7,2kg
Normes	EN 60335-1 et EN 60335-2-36 (Normes Européennes pour la sécurité des appareils électriques), EN55011 et EN 55014-2 (CEM).
Détails & Options	Conçu et fabriqué en France



ADVENTYS

Route de Pagny - 21250 Seurre - France

www.adventys.com

contact@adventys.com

T: 03.80.20.46.15

Note importante

Adventys se réserve le droit de modifier les caractéristiques sans préavis.